

萍乡市远东烟花爆竹有限公司

烟花爆竹经营（批发）项目

安全现状评价报告

法定代表人：马浩

技术负责人：侯英

评价项目负责人：周水波

二〇二四年二月二十二日

萍乡市远东烟花爆竹有限公司
烟花爆竹经营（批发）项目

安全评价技术服务承诺书

一、在本项目安全评价活动过程中，我单位严格遵守《安全生产法》及相关法律、法规和标准的要求。

二、在本项目安全评价活动过程中，我单位作为第三方，未受到任何组织和个人的干预和影响，依法独立开展工作，保证了技术服务活动的客观公正性。

三、我单位按照实事求是的原则，对本项目进行安全评价，确保出具的报告真实有效，报告所提出的措施具有针对性、有效性和可行性。

四、我单位对本项目安全评价报告中结论性内容承担法律责任。

南昌安达安全技术咨询有限公司

2024年02月22日

规范安全生产中介行为的九条禁令

赣安监管规划字〔2017〕178号

一、禁止从事安全生产和职业卫生服务的中介服务机构（以下统称中介机构）租借资质证书、非法挂靠、转包服务项目的行为；

二、禁止中介机构假借、冒用他人名义要求服务对象接受有偿服务，或者恶意低价竞争以及采取串标、围标等不正当竞争手段，扰乱技术服务市场秩序的行为；

三、禁止中介机构出具虚假或漏项、缺项技术报告的行为；

四、禁止中介机构出租、出借资格证书、在报告上冒用他人签名的行为；

五、禁止中介机构有应到而不到现场开展技术服务的行为；

六、禁止安全生产监管部门及其工作人员要求生产经营单位接受指定的中介机构开展技术服务的行为；

七、禁止安全生产监管部门及其工作人员没有法律依据组织由生产经营单位或机构支付费用的行政性评审的行为；

八、禁止安全生产监管部门及其工作人员干预市场定价，违规擅自出台技术服务收费标准的行为；

九、禁止安全生产监管部门及其工作人员参与、擅自干预中介机构从业活动，或者有获取不正当利益的行为。

前 言

萍乡市远东烟花爆竹有限公司（以下简称“该公司”）成立于 2012 年 12 月 28 日，住所位于江西省萍乡市上栗县金山镇赣湘合作产业园人才大厦 8038 号（上栗工业园）。是一家烟花爆竹批发公司，经济类型为有限责任公司（自然人独资），注册资本 200 万元，法定代表人为黄洪根。该公司于 2022 年 12 月 28 日取得了上栗县行政审批局变更登记核发的《营业执照》，统一社会信用代码：91360322058844548H。另外该公司于 2021 年 08 月 27 日取得萍乡市应急管理局颁发的烟花爆竹《经营（批发）许可证》，证件编号：（赣）PF[2021]00080 号，有效期为：2021 年 02 月 04 日至 2024 年 02 月 03 日。原许可范围：组合烟花类（C）级、玩具类（C、D）级、爆竹类（C）级。

该公司按照《烟花爆竹经营许可实施办法》等现行相关要求，租赁萍乡市远东出口花炮厂的 44#成品库、108#成品库储存烟花爆竹成品。租赁 44#成品库用于储存玩具类（D）级产品。该仓库危险等级为 1.3 级，面积为 499.2m²，药物限量 500kg；租赁 108#成品库用于储存爆竹类（C）级产品，该仓库危险等级为 1.3 级，面积为 1000m²，药物限量 20000kg。仓库地址位于江西省萍乡市上栗县上栗镇泉塘村。

该公司为延期申请烟花爆竹《经营（批发）许可证》，此次拟申请经营许可范围变更为：玩具类（D）级、爆竹类（C）级；拟申请主要负责人由黄洪根变更为黄海。

为贯彻落实《中华人民共和国安全生产法》、《烟花爆竹经营许可实施办法》AQ4113-2008 和《烟花爆竹企业安全评价规范》等法律法规，该公司委托南昌安达安全技术咨询有限公司对其经营现状进行安全评价。签订安全评价委托书和评价合同后，本评价机构组成了本项目的安全评价组，着手开展评价工作。经过收集有关资料、标准、规范和类比调研等工作后，到该公司库房展开检查和相关的调查研究工作，基本掌握了该公司的进货渠道、产品特性、安全设备配置、工房总体布置等情况，同时对储存、管

理等过程也有了较详细的了解，在此基础上通过对系统的危险、危害因素辨识与分析，并选用有关评价方法对系统的风险进行评价。该项目储存单元未构成烟花爆竹重大危险源，不涉及易制毒化学品、监控、剧毒、重点监管化学品。在汇总上述各项评价基础材料后编写了本报告。

本报告的评价结论主要支撑依据是：现行的国家和行业安全生产法律、法规、标准、文件，被评价单位提供的资料、考评当时的现状和本评价机构采用的评价方法等。本次针对企业安全经营管理现状进行评价，得出评价结论。后续如经营地址、库房用途/布局/面积/定员、内外部安全距离、工艺流程、经营品种和限量等发生变化，降低安全生产条件，或安全设施设备不能正常投用，则应重新进行安全评价。

在评价过程中，评价组得到了应急管理局和安全生产专家的热情指导，萍乡市远东烟花爆竹有限公司对评价工作给予了积极的配合和协助，我公司在此一并表示诚挚的感谢！

关键词：烟花爆竹、经营（批发）、安全现状评价

目 录

1 安全现状评价概述	1
1.1 安全现状评价目的	1
1.2 安全现状评价原则	1
1.3 安全现状评价依据	2
1.4 安全现状评价范围	4
1.5 安全现状评价程序	5
2 建设项目的的基本情况	7
2.1 企业概况	7
2.2 项目概况	8
2.3 地区气象、水文、地质情况	8
2.4 企业生产经营流程	10
2.5 配送车辆	10
2.6 消防、安全设施	10
2.7 库区内外部距离	12
2.8 安全管理介绍	13
2.9 公用工程	16
3 主要危险有害因素的辨识与分析	17
3.1 危险、有害因素分析方法	17
3.2 烟花爆竹危险因素分析	17
3.3 储运过程危险因素分析	20
3.4 环境危险有害因素分析	22
3.5 人员因素危险性分析	23
3.6 烟花爆竹重大危险源辨识	24
3.7 重点监控化学品和易制爆化学品辨识	25
3.8 事故案例和原因分析	25

4 评价单元划分及评价方法选择	28
4.1 评价单元的划分	28
4.2 评价方法及选择	28
5 定性、定量评价	29
5.1 资料审核单元安全评价	29
5.2 总体布局和条件设施单元安全评价	31
5.3 现场检查单元安全评价	32
5.4 安全防护设施评价	34
5.5 建筑结构与耐火等级	35
5.6 危险性建筑物内外部距离	36
5.7 周边环境危险性评价	37
5.8 安全经营条件评价	38
5.9 重大安全事故隐患检查判定	40
5.10 综合评价结果	40
6 安全对策和整改	42
6.1 安全对策措施、建议的依据及原则	42
6.2 应采取的安全对策措施及改进措施	43
6.3 补充的安全对策措施建议	43
7 安全评价结论	46
7.1 项目主要危险、有害因素及事故种类	46
7.2 安全评价结果	46
7.3 评价结论	47
8 附件清单	48

1 安全现状评价概述

1.1 安全现状评价目的

为了贯彻好“安全第一、预防为主、综合治理”的方针，防止和减少事故的发生，保障烟花爆竹经营、储存企业的财产不受损失及员工的生命安全。安全评价应达到以下目的：

1、根据国家颁布的有关安全生产法律、法规、标准、规范，对该企业的烟花爆竹储存及安全管理现状进行现场检查和资料审查，通过评价完善整改，使之符合安全储存要求，为实现安全储存和管理的标准化、科学化创造条件。

2、采用安全系统的原理和方法，对评价范围内存在的危险源、分布部位、数目、事故的概率及严重程度进行定性或定量分析和预测，针对事故发生的各种可能原因和条件，为企业提出消除或降低事故风险的安全措施与对策。通过安全评价来发现潜在的危险和隐患，为企业选择系统安全的最优方案和企业安全管理工作提供科学依据。

3、了解和掌握事故发生的规律，预防事故的发生。

1.2 安全现状评价原则

安全评价工作以国家有关安全生产的方针、政策和法律、法规、标准为依据，为建设单位或生产经营单位预防事故的发生，为政府主管部门进行安全生产监督管理提供科学依据。安全评价工作不但关系到被评价项目能否符合国家规定的安全标准，还关系到能否保障劳动者安全与健康的关键性工作。因此，安全评价必须以被评价项目的具体情况为基础，以国家安全法规及有关技术标准为依据，用严肃科学的态度，认真负责的精神，全面、仔细、深入地开展和完成评价任务。在工作中必须自始至终遵循科学性、公正性、合法性和针对性原则。

1.3 安全现状评价依据

1.3.1 法律法规

序号	名称	文号
1	中华人民共和国安全生产法	主席令[2021]第 88 号
2	中华人民共和国职业病防治法	主席令[2017]第 81 号，2018 年 12 月 29 日修订
3	中华人民共和国消防法	主席令[2021]第 81 号
4	中华人民共和国突发事件应对法	主席令[2007]第 69 号
5	中华人民共和国劳动法	主席令[1994]第 28 号，2018 年 12 月 29 日第二次修订
6	中华人民共和国劳动合同法	主席令[2012]第 73 号
7	中华人民共和国行政许可法	主席令[2003]第 7 号，2019 年 4 月 23 日，第十三届全国人民代表大会常务委员第十次会议修正《中华人民共和国行政许可法》，自公布之日起施行
8	安全生产许可证条例	国务院令[2014]第 653 号
9	烟花爆竹安全管理条例	国务院令[2006]第 455 号（2016 年 2 月 6 日，国务院令第 666 号修改）
10	工伤保险条例	国务院令[2010]第 586 号
11	烟花爆竹经营许可实施办法	安监总局令[2013]第 65 号
12	烟花爆竹生产经营安全规定	安监总局令[2018]第 93 号
13	危险化学品重大危险源监督管理暂行规定	安监总局令[2011]第 40 号
14	危险化学品重大危险源监督管理暂行规定	安监总局令[2015]年第 79 号
15	生产安全事故应急预案管理办法	中华人民共和国应急管理部第 2 号
16	特种作业人员安全技术培训考核管理规定	安监总局[2015]令第 80 号
17	安全生产事故隐患排查治理暂行规定	安监总局令[2007]第 16 号
18	生产经营单位安全培训规定	安监总局[2013]令第 80 号，2015 年修正
19	烟花爆竹生产经营单位重大生产安全事故隐患判定标准（试行）的通知	安监总管三（2017）121 号
20	生产安全事故应急条例	中华人民共和国国务院令 708 号，2019 年 4 月 1 日实行
21	江西省生产安全事故隐患排查治理办法	2018 年 10 月 10 日省人民政府令第 238 号发布，2021 年 6 月 9 日省人民政府令第 250 号第一次修正

22	江西省加强重点行业领域安全生产若干规定	赣安[2018] 28号
23	江西省烟花爆竹安全管理办法	2019年9月29日江西省政府令第241号修改自2019年9月29日起施行
24	江西省消防条例	江西省第八届人民代表大会常务委员会第十九次会议通过。2020年11月25日江西省第十三届人民代表大会常委会第二十五次会议第六次修正
25	江西省安全生产条例	江西省第十四届人民代表大会常务委员会第三次会议表决通过新的修订，自2023年9月1日起施行

1.3.2 标准、规范

序号	名称	标准号
1	烟花爆竹安全与质量	GB10631-2013
2	烟花爆竹抽样检查规则	GB/T10632-2014
3	烟花爆竹作业安全技术规程	GB11652-2012
4	烟花爆竹工程设计安全标准	GB50161-2022
5	危险货物分类和品名编号	GB6944-2012
6	消防给水及消火栓系统技术规范	GB50974-2014
7	生产经营单位生产安全事故应急预案编制导则	GB/T29639-2020
8	工业企业设计卫生标准	GBZ1-2010
9	建筑物防雷设计规范	GB50057-2010
10	爆炸危险环境电力装置设计规范	GB50058-2014
11	危险化学品仓库储存通则	GB15603-2022
12	企业职工伤亡事故分类	GB6441-1986
13	生产过程危险和有害因素分类与代码	GB/T13861-2022
14	烟花爆竹重大危险源辨识	AQ4131-2023
15	建筑灭火器配置设计规范	GB50140-2005
16	建筑防火通用规范	GB55037-2022
17	职业性接触毒物危害程度分级	GBZ230-2010
18	防止静电事故通用导则	GB12158-2006
19	易燃易爆性商品储存养护技术条件	GB17914-2013
20	烟花爆竹安全生产标志	AQ4114-2011
21	安全评价通则	AQ8001-2007
22	烟花爆竹烟火药 TNT 当量测定方法	AQ/T4105-2023
23	烟花爆竹作业场所接地电阻测量方法	AQ4106-2008

24	烟花爆竹企业安全评价规范	AQ4113-2008
25	烟花爆竹流向登记通用规范	AQ4102-2008
26	烟花爆竹企业安全监控系统通用技术条件	AQ4101-2008
27	烟花爆竹防止静电通用导则	AQ4115-2011

1.3.3 技术文件、参考资料

- 1、现场照片；
- 2、营业执照；
- 3、企业原经营（批发）许可证；
- 4、评价委托书；
- 5、资料真实性声明；
- 6、整改回复；
- 7、整改照片；
- 8、安全经营管理制度清单、安全操作规程清单、安全生产责任制清单；
- 9、仓库租赁证明；
- 10、主要负责人、安全管理员培训证明及特种作业员资质证；
- 11、防雷检测报告；
- 12、防静电检测报告；
- 13、应急预案备案登记表；
- 14、货物运输合同及运输相关资料；
- 15、工伤保险及安全生产责任险购买证明；
- 16、废弃证明。

1.4 安全现状评价范围

本次评价范围包括萍乡市远东烟花爆竹有限公司租赁萍乡市远东出口花炮厂的 44#成品库、108#成品库。仓库地址位于江西省萍乡市上栗县上栗镇泉塘村。烟花爆竹储存仓库外部环境状况、内部平面布置、储存条件、仓库建筑结构、库区运输、安全设施及仓库的安全管理。基本内容为：

- 1、《中华人民共和国安全生产法》、《烟花爆竹安全管理条例》等

有关法律、法规规定的安全经营条件。

2、《烟花爆竹安全与质量》、《烟花爆竹抽样检查规则》、《烟花爆竹作业安全技术规程》、《烟花爆竹工程设计安全标准》等国家标准规定的安全经营条件。

对于烟花爆竹库区外运输和配送、环境保护不属本评价报告评价内容，应遵照国家有关法律、法规和标准执行。防地震（设防等级）、防山洪等不可抗拒的自然灾害不属本评价的内容。

涉及项目职业危害评价应由取得职业卫生技术服务机构进行，本报告仅对有害因素进行简要辨识与分析，不予评价。

1.5 安全现状评价程序

根据《烟花爆竹企业安全评价规范》AQ4113-2008 的要求，结合该企业烟花爆竹储存现状，采取下列步骤开展评价工作：

- 1、与企业签订安全评价合同；
- 2、前期准备：评价机构备齐有关安全评价所需的设备、工具，收集相关的法规、标准和规范等资料。
- 3、委托方向评价机构提供评价所需的相关资料。
- 4、对企业提供的评价资料进行审核，审核资料是否完整、准确，并将资料审核的情况反馈到委托方，以便其采取相应的改进措施。
- 5、辨识分析危险、有害因素。
- 6、现场评价：到现场察看烟花爆竹储存、经营情况，对总体布局、条件和设施进行现场检查；运用定性、定量安全评价方法对评价单元进行评价，确定事故隐患部位、预测发生事故的后果，为制定相应的事故隐患整改措施和事故应急救援预案提供依据；
- 7、根据安全评价确定的事故隐患，提出相应的安全对策措施及建议。评价小组与企业交换意见，并达成共识；
- 8、整改：委托单位根据评价机构提出的对策、措施和建议进行整改；
- 9、复查：评价机构对企业整改落实情况进行现场复查，确认整改到位。

10、整理、归纳安全评价结果，提出安全评价结论；

11、编制安全评价报告。

评价工作程序见图 1.5-1：

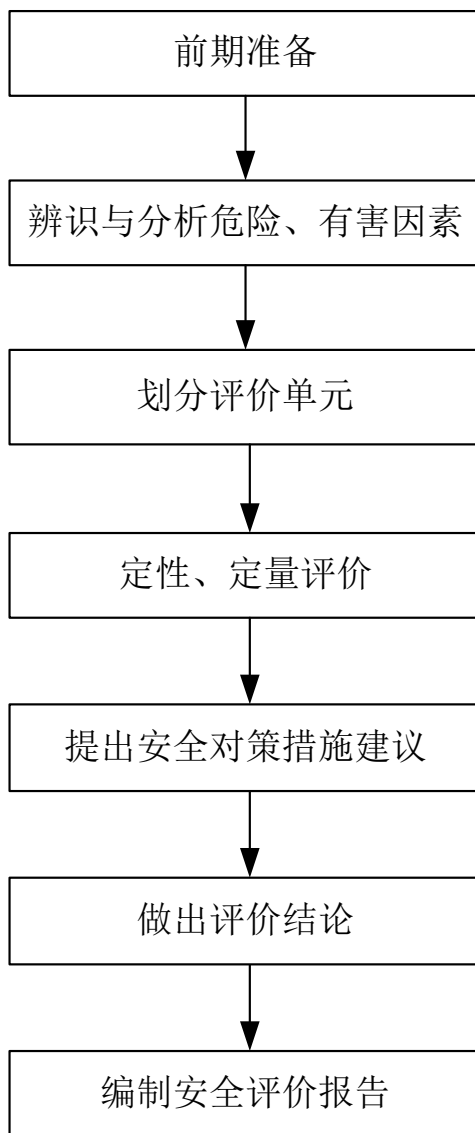


图 1.5-1 安全评价程序方框图

2 建设项目的基本情况

2.1 企业概况

萍乡市远东烟花爆竹有限公司（以下简称“该公司”）成立于 2012 年 12 月 28 日，住所位于江西省萍乡市上栗县金山镇赣湘合作产业园人才大厦 8038 号（上栗工业园）。是一家烟花爆竹批发公司，经济类型为有限责任公司（自然人独资），注册资本 200 万元，法定代表人为黄洪根。该公司于 2022 年 12 月 28 日取得了上栗县行政审批局变更登记核发的《营业执照》，统一社会信用代码：91360322058844548H。另外该公司于 2021 年 08 月 27 日取得萍乡市应急管理局颁发的烟花爆竹《经营（批发）许可证》，证件编号：（赣）PF[2021]00080 号，有效期为：2021 年 02 月 04 日至 2024 年 02 月 03 日。原许可范围：组合烟花类（C）级、玩具类（C、D）级、爆竹类（C）级。

该公司按照《烟花爆竹经营许可实施办法》等现行相关要求，租赁萍乡市远东出口花炮厂的 44#成品库、108#成品库储存烟花爆竹成品。租赁 44#成品库用于储存玩具类（D）级产品。该仓库危险等级为 1.3 级，面积为 499.2m²，药物限量 500kg；租赁 108#成品库用于储存爆竹类（C）级产品，该仓库危险等级为 1.3 级，面积为 1000m²，药物限量 20000kg。仓库地址位于江西省萍乡市上栗县上栗镇泉塘村。

该公司为延期申请烟花爆竹《经营（批发）许可证》，此次拟申请经营许可范围变更为：玩具类（D）级、爆竹类（C）级；拟申请主要负责人由黄洪根变更为黄海。

表 2.1-1 企业基本情况表

名称	萍乡市远东烟花爆竹有限公司		
库区地址	江西省萍乡市上栗县上栗镇泉塘村	邮编	337009
原主要负责人	黄洪根	联系电话	13907997862
拟申请变更 主要负责人	黄海	联系电话	18679989669
统一社会信用代码：	91360322058844548H	登记机关	上栗县行政审批局

注册资本	200 万元	固定资产	100 万元	年销售额	500 万元
现有职工	6 人		特种作业人员		3 人
仓库数量	2 栋		仓库总面积		1499.2m ²
原经营许可范围	组合烟花类（C）级、玩具类（C、D）级、爆竹类（C）级				
此次拟申请变更经营许可范围	玩具类（D）级、爆竹类（C）级				

2.2 项目概况

2.2.1 总平面布置

该项目为烟花爆竹储存库区。该公司租赁萍乡市远东出口花炮厂 44# 成品库、108#成品库。萍乡市远东出口花炮厂厂区内的 44#成品库位于厂区南面、108#成品库位于厂区西面。

2.2.2 建筑物情况

该项目现有危险性建筑物共 2 栋，根据企业提供的总平面布置图结合现场勘察，具体情况如下表所示：

表 2.2-1 成品库建筑特征一览表

储存仓库	44#成品库	108#成品库
建筑结构防火等级	二级	二级
总层数	一层	一层
结构类型	钢筋混凝土框架结构、彩钢板屋面	钢筋混凝土框架结构、彩钢板屋面
基础类型	钢筋混凝土结构	钢筋混凝土结构
危险等级	1.3 级	1.3 级
储存药量	500kg	20000kg
库房尺寸（长×宽×高，m）	32m×15.6m×4m	50m×20m×4m
安全出口	3 个	6 个
安全疏散口最远距离	<15m	<15m
库门结构	为木门（刷有防火漆），均向外开启	为木门（刷有防火漆），均向外开启
上窗结构	百叶窗	百叶窗
中、下通风窗	无中通风、下通风窗	无中通风、下通风窗

2.3 地区气象、水文、地质情况

2.3.1 地理位置

萍乡市远东烟花爆竹有限公司租赁仓库的库区地址位于江西省萍乡市上栗县，上栗县隶属江西省萍乡市，位于江西省西部，萍乡市正北，东邻宜春市、芦溪县，南连安源经济开发区、湘东区荷尧镇，西接湖南省醴陵市浦口镇、富里镇；北壤浏阳市大瑶镇、文家市镇。地处北纬 $27^{\circ} 38' - 28^{\circ} 01'$ 、东经 $113^{\circ} 47' - 114^{\circ} 04'$ 之间，南北长 45 千米，东西宽 25 千米，总面积 702 平方千米。截至 2018 年末，上栗县辖 6 个镇、4 个乡，总人口为 52.22 万。

2.3.2 气象、水文

上栗居亚热带季风湿润气候区，日照时间长，年降雨量 1550 毫米左右。水资源充沛，森林覆盖率达 55%，空气清新，是典型的生态县。该地区的全年每月气温如下：

表 2.3-1 全年每月气温表

统计名称	日均最高气温 (°C)	日均最低气温 (°C)	历史最高气温 (°C)	历史最低气温 (°C)
一月	12	4	25	-4
二月	14	6	27	-3
三月	19	10	31	2
四月	24	16	33	6
五月	29	20	36	13
六月	31	24	37	17
七月	35	27	39	19
八月	35	26	40	19
九月	32	22	37	14
十月	26	16	35	0
十一月	18	11	31	1
十二月	13	5	21	-3

2.4 企业经营流程

该项目仅限烟花爆竹储存、经营，不涉及烟花爆竹生产。产品的供货商为持有安全生产许可证的合法烟花爆竹生产企业，并与产品供货方（烟花爆竹生产企业）签订购销合同，由供货方负责提供产品的安全性能检测合格报告，产品质量符合《烟花爆竹安全与质量》GB10631-2013、《烟花爆竹 抽样检查规则》GB/T10632-2014 等要求。

2.5 配送车辆

该项目涉及危险品的运输配送委托江西九润物流有限公司负责，该运输公司持有经萍乡市交通运输局核发的《道路运输经营许可证》，证件编号：赣交运管许可（萍）字 360300200351 号，证件有效期至 2024 年 04 月 27 日。该运输公司具备烟花爆竹（属于 1.4 项爆炸物）运输资质。

危险货物运输驾驶员和押运员为运输公司员工，运输车辆已张贴 1.4 项爆炸物安全警示标志。另外该公司有提供运输公司部分车辆信息资料、道路危险货物运输驾驶员和道路危险货物运输押运人员相关资料，具体情况详见附件。

2.6 消防、安全设施

2.6.1 消防设施

该公司消防设施依托于萍乡市远东出口花炮厂，其配备了应急设备设施，如消防水池、干粉灭火器、消防水泵、消防水枪、消防桶等。

2.6.2 防雷、防静电设施

2.6.2.1 防雷

经现场勘察，该项目的 1.3 级成品库均已安装第一类防雷装置，主要防雷形式为接闪塔与接闪线，可保护到对应建筑物。

该项目危险性建筑物防雷装置安装情况如下表所示：

表 2.6-1 项目危险性建筑物防雷装置安装情况一览表

工房编号	库房名称	危险等级	危险场所类别	防雷要求	防雷现状	备注
44	成品库	1.3	F1	第二类	第一类	防雷装置由江西中天防雷技术有限公司检测合格，并出具检测合格报告； 报告编号：1152021001 雷检字[2023]PX00769； 报告签发日期：2023年12月06日。 报告有效日期：2024年06月05日。
108	成品库	1.3	F1	第二类	第一类	

2.6.2.2 防静电

经现场勘察，该项目危险性建筑物已安装了静电消除装置，并经国家轻工业烟花爆竹安全质量监督检测宜春站检测合格出具检测合格报告，情况如下：

表 2.6-2 项目危险性建筑物静电消除装置安装情况一览表

工房编号	库房名称	危险等级	接地电阻要求	检测结果（ Ω ）	备注
44	成品库	1.3	$\leq 100 \Omega$	49.6	静电消除装置由国家轻工业烟花爆竹安全质量监督检测宜春站检测合格，并出具检测合格报告； 报告编号：SLJQ2023-0108； 报告签发日期：2023年12月04日。 报告有效日期：2024年06月02日。
108	成品库	1.3	$\leq 100 \Omega$	62.7	

2.6.3 视频监控与通信

库房四周监控影像已覆盖。视频监控系统能覆盖整个库区，可时刻进行监控。

该项目的厂区出入口设有门卫室。备有固定值守人员，且设有报警电话。

2.6.4 照明设施

经现场勘察，库房内未设置电气设备，夜间作业时配备有手提式防爆

应急灯。

2.6.5 电气设备的选型与安装

该项目未涉及电气设备设施。

2.6.6 电气线路的选型与敷设

经现场勘察，库房内未设置电气设备。

2.6.7 防护屏障

该项目烟花爆竹仓库共 2 栋，44#、108#成品库均为 1.3 级建筑物，可不设立防护屏障。

2.6.8 围墙

该公司租赁仓库的厂区大部分区域设置了实体围墙，因有山体落差特殊地段设置了铁丝网围墙或有陡坎作为天然屏障。

2.6.9 安全标识

该公司在库区已设置醒目的安全标语。按照《烟花爆竹安全生产标志》（AQ4114-2011）标准在每栋库房设立标识牌，标识牌安装在库房前面或侧面醒目处；标识牌内容包括库房名称、危险等级、面积、核定人员、核定药量、安全责任人等。

2.7 库区内外部距离

2.7.1 内部距离

根据企业提供的总平面布置图，该项目库区内部距离情况如下表所示：

表 2.7-1 44#成品库内部距离情况一览表

库房编号	库房用途	危险等级	药物限量(kg)	相邻构筑物	危险等级	药物限量(kg)	标准距离(m)	实际距离(m)
44	成品库	1.3	500	42#成品库	1.3	500	40	53.6

表 2.7-2 108#成品库内部距离情况一览表

库房编号	库房用途	危险等级	药物限量(kg)	相邻构筑物	危险等级	药物限量(kg)	标准距离(m)	实际距离(m)
108	成品库	1.3	20000	109#成品库	1.3	20000	40	40

2.7.2 外部距离

该公司租赁的仓库地址位于江西省萍乡市上栗县上栗镇泉塘村，厂区东面为百利花炮厂；南面为常住人口少于 50 人的居民区及两栋废弃房（已提供证明）；西面为十户以下民房；西北面为上栗县万久出口花炮厂；北面为已退出的永达厂。项目选址符合城乡规划要求，并避开密集居民区、学校、工业区、旅游区、铁路运输线、高压输电线等。该项目与四周外部建、构筑物的外部距离情况见下表：

表 2.7-3 该项目租赁的 44#成品库、108#成品库外部距离情况一览表

方位	工库房名称	工房编号	等级	药量(kg)	相邻建筑物情况	实际距离(m)	标准要求距离(m)	结论
租赁萍乡市远东出口花炮厂的 44#成品库外部距离情况								
东面	成品库	44	1.3	500	居民区（常住人口少于 50 人）	52	35	符合要求
南面	成品库	44	1.3	500	居民区（常住人口少于 50 人）	38	35	符合要求
西面	成品库	44	1.3	500	居民区（常住人口少于 50 人）	67	35	符合要求
北面	成品库	44	1.3	500	本厂区 41#装袋、装盒工房	45.2	35	符合要求
租赁萍乡市远东出口花炮厂的 108#成品库外部距离情况								
东面	成品库	108	1.3	20000	本厂区 97#机械结鞭工房	85	85	符合要求
南面	成品库	108	1.3	20000	居民区（常住人口少于 50 人）	90	85	符合要求
西面	成品库	108	1.3	20000	居民区（常住人口少于 50 人）	133.9	85	符合要求
北面	成品库	108	1.3	20000	上栗县万久出口花炮厂围墙	94	85	符合要求

2.8 安全管理介绍

2.8.1 安全管理组织机构

萍乡市远东烟花爆竹有限公司按相关法律、法规要求，成立了安全组织机构。

2.8.2 劳动定员和人员培训

该公司主要负责人黄海、安全管理员黎维珍已取得资质证书。另外该公司特种作业人员资格证由该公司统一保管以便安排继续教育，安全管理人员及特种作业人员资格证，详情如下表所示：

表 2.8-1 企业主要负责人、安全管理人员及特种作业人员一览表

姓名	性别	岗位	证书号	有效期
黄海	男	主要负责人	360311198605090015	2021.03.23-2024.03.22
黎维珍	男	安全管理人员	360311198401231517	2023.11.07-2026.11.06
叶计光	男	烟花爆竹产品涉药作业	T360311198111011516	2022.09.05-2028.09.04
曾德启	男	烟花爆竹产品涉药作业	T360311197212061534	2022.09.05-2028.09.04
黎仁茶	男	烟花爆竹产品涉药作业	T360311198508261513	2022.09.05-2028.09.04

2.8.3 安全经营管理制度

萍乡市远东烟花爆竹有限公司主要负责人黄海是公司安全第一责任人，坚持“安全第一，预防为主、综合治理”的安全经营方针，做到了安全落实到人，齐抓共管抓安全。

萍乡市远东烟花爆竹有限公司为保障烟花爆竹的经营、储存过程中的安全作业，制定了安全生产责任制、安全管理制度及各项操作规程。

2.8.3.1 安全生产责任制

主要包括：主要负责人安全生产责任制、安全管理员安全生产责任制、业务负责人安全生产责任制、仓库保管员安全生产责任制、库区守卫员（保卫人员）岗位职责、驾驶员安全责任制、押运人员岗位责任制、职工安全生产责任制、消防人员安全责任制、装卸/搬运员安全生产责任制，并签订了安全责任书。

2.8.3.2 安全生产管理制度

主要包括：安全检查制度、安全奖惩制度、安全目标管理制度、安全投入保障制度、仓库安全标识管理制度、仓库外来人员管理制度、登记封签和产品标签管理制度、从业人员安全教育培训制度、动火作业管理制度、购销合同管理制度、劳动保护用品管理制度、流向登记管理制度、烟花爆竹仓库保管制度、烟花爆竹经营管理制度、烟花爆竹入库管理制度、烟花爆竹道路运输许可证管理制度、隐患排查整改制度、安全设施设备管理制度、不合格产品处置制度等。

2.8.3.3 安全生产操作规程

包括：库房管理操作规程、烟花爆竹拆箱操作规程、烟花爆竹检验验收操作规程、烟花爆竹配送运输车辆管理操作规程、烟花爆竹装卸人员安全操作规程等。

2.8.4 劳动保护及保险

公司制定了《劳动保护用品管理制度》，为仓库作业人员配备工作服、工作鞋、手套等劳动防护用品，并规定作业人员进行装卸作业时，严禁穿戴化纤服装作业，穿着棉布工作服，严禁穿高跟鞋或带金属鞋底的鞋进入库区，以防摩擦产生明火造成事故隐患。

公司定期购买了员工工伤保险和单位安全生产责任险，详见附件。

2.8.5 应急救援

事故应急救援是安全管理工作中的重要组成部分，公司制定了《生产安全事故应急预案》，已备案。成立了公司烟花爆竹事故应急救援指挥部，负责统一组织和指挥烟花爆竹事故救援工作，在经营场所设置了劳动防护用品、消防器材、应急器材、医疗器材等。公司设有专项资金用于购买、更新劳动防护用品、消防器材、应急器材、医疗器材等，有进行员工教育培训、应急演练的资金安排。

2.9 公用工程

2.9.1 给排水

该公司生活用水、消防用水的供水源有消防水池和自来水供应公司。生产用水基本采用自来水，消防水池为备用水源。

该公司的生活污水需经化粪池处理后排入库区污水处理池。

2.9.2 供配电

该公司生产生活用电由当地供电所提供。

2.9.3 库区道路

经现场勘察，该项目库区的道路及回车坪均已硬化，转弯处的道路弧度能满足运输车辆的一次性过弯需求。

2.9.4 通风、防潮设施

该项目库房的地基均进行了防潮处理，仓库地面为水泥地面，光滑平整；仓库设置有高窗。库内的通风均为自然通风。

2.9.5 通信设施

库区设置门卫值班人员昼夜值班，值班人员通过固定电话进行通讯联系。

2.9.6 火灾自动报警系统

库区未设置火灾自动报警系统，企业采用畅通的电话系统兼作火灾报警装置。

3 主要危险有害因素的辨识与分析

3.1 危险、有害因素分析方法

危险因素是指对人造成伤亡或对物造成突发性损害的因素；有害因素是指能影响人的身体健康，导致疾病或对物造成慢性损害的因素。通常情况下，统称为危险因素，主要指客观存在的危险、有害物质或能量超过临界值的设备、设施和场所等。危险、有害因素的分析辨识是建立在现场考察和资料分析的基础上进行的，危险、有害因素的分析辨识是安全评价的基础。因此，在现场考察和资料分析的基础上，对公司烟花爆竹经营、储存过程中及其附属设施所存在的主要危险、有害因素采用如下分析方法。

1、根据烟花爆竹药剂的物化性质，对其固有的危险性进行定性分析。

2、根据国家标准《烟花爆竹工程设计安全标准》GB50161-2022 相关规定，对库区总平面布置、内外部距离进行定性、定量分析。

3、对公司烟花爆竹储存过程中的滞药量进行重大危险源辨识，按 AQ 4131-2023《烟花爆竹重大危险源辨识》进行定量分析。

3.2 烟花爆竹危险因素分析

烟花是指燃放时能形成色彩、图案，产生音响等，以视觉为主的产品。爆竹指燃放时能产生爆音、闪光等，以听觉效果为主的产品。

烟花爆竹主要物料有高氯酸钾、硝酸钡、硝酸锶、木炭、硫磺、漆片、酚醛树脂、铝粉、铁粉、钛粉、镁铝合金粉及着色剂碳酸锶、草酸钠、氧化铜和少量特殊效应物质、含氯有机物、溶剂等。这些物料中既有氧化剂又有还原剂和着色剂，在受热、摩擦、撞击、接触明火、吸湿受潮，或者在一定条件下氧化剂与还原剂混合时，均有可能引起燃烧爆炸。

该公司拟申请经营许可范围为：玩具类（D）级、爆竹类（C）级。成品因经过包装及装箱后，相对原料及半成品的危险性降低，但仍存在因仓库超量贮存、分类存放不能达到安全间距、贮存的物质条件与技术条件可靠性不足（如缺少防止小动物进入仓库内啃咬及防潮措施）、成品装卸作

业违章操作、仓库管理人员安全素质低、厂内运输工具缺陷等均有引起成品燃烧和爆炸危险。另外由于仓库安全距离不够或防护屏障不全又造成事故扩大的可能。

导致烟花爆竹发生火灾爆炸的原因较多，发生后造成的后果极为严重，不仅会造成仓库损毁、财产损失，而且易造成人员伤亡。烟花爆竹产品在储存过程中发生火灾爆炸的原因主要有：

1、明火

由于外来人员、搬运人员或其他进入仓库的人员携带火种，违章吸烟，或外来火源等易发生火灾；围墙外燃放烟花爆竹造成也会出现明火；若仓库安装照明线路，当电气线路老化、接触不好引起打火、照明灯具、开关不防爆等电气火花也可引起仓库发生火灾爆炸。

2、雷电危害

雷电入侵的主要形式是直击雷和雷电感应。雷电的危害巨大，可以导致设备损坏、人员伤亡、建筑物损坏或电气系统故障，严重者还可导致火灾和爆炸。若烟花爆竹仓库缺少防雷设施或防雷设施接地电阻超标，可遭受雷击事故，由于烟花爆竹易燃易爆，因此应设置防雷设施，库房本身无防雷装置，仅依托长边两端附近的金属支撑架作为接闪杆，架设架空接闪线经过库房上空作为接闪装置，接地电阻应 $\leq 10\ \Omega$ ，定期检查测试，防止雷电危害。

3、摩擦、静电

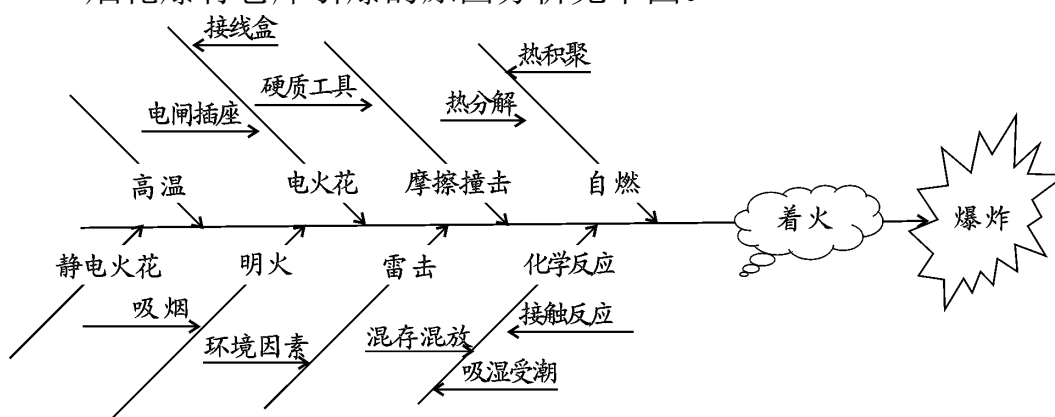
烟花爆竹成品码垛过高、堆垛过大、使用水泥条、块石等材料，容易因摩擦产生火花而引起燃烧爆炸事故。如烟花爆竹产品质量不合格或使用高感度的氯酸盐等氧化剂，在受热、摩擦、撞击时可引起燃烧爆炸事故。在烟花爆竹成品长期的储存过程中，可能发生包装破损，黑火药、烟火药裸露或散落在地面，遇静电、撞击、摩擦均可导致火灾事故。因此进出仓库的人员均应穿戴防静电服装和导静电鞋，严禁携带任何易燃物品。

4、受潮分解爆炸

由于某些品种的烟花爆竹中使用铝粉、镁粉等金属粉末，空气含铝

粉 40mg/L 时，遇明火就会爆炸。铝粉、镁粉遇潮湿、水蒸气能分解产生易燃易爆的氢气，积热后自燃。粉尘愈细愈易燃烧。因此若库房漏雨、地面潮湿导致烟花爆竹受潮，可产生分解爆炸。

烟花爆竹仓库引爆的原因分析见下图。



5、爆炸危害

烟花爆竹爆炸通常伴随发热、发光、压力上升等现象，具有很强的破坏作用，主要破坏形式有：

1) 直接的破坏作用。厂房建筑、设备等爆炸后产生许多碎片，飞出后会在相当大的范围内造成危害。

2) 冲击波的破坏作用。物质爆炸时，产生的高温高压气体以极高的速度膨胀，像活塞一样挤压周围空气，把爆炸反应释放出的部分能量传递给压缩的空气层，空气受冲击而发生扰动，使其压力、密度等产生突变，这种扰动在空气中传播就形成冲击波。冲击波的传播速度极快，在传播过程中，可以对周围环境中的机械设备建筑物产生破坏作用和人员伤亡。冲击波还可以在它的作用区域内产生震荡作用，使物体因震荡而松散，甚至破坏。冲击波的破坏作用主要是由其波阵面上的超压引起的。在爆炸点附近，空气冲击波波阵面上的超压可达几个甚至十几个大气压，在如此高的压力作用下，建筑物被摧毁，机械设备、管道等也会受到严重破坏。当冲击波大面积作用于建筑物时，波阵面超压在 20~30kPa 内，就足以使大部分砖木结构建物受到严重破坏。超压在 100kPa 以上时，除坚固的钢筋混凝土建筑外，其余部分将全部破坏。

3) 造成火灾。爆炸发生后，产生的高温、高压，建筑物内遗留大量

的热或残余火苗，不仅会对仓库本身造成危害，还会把库区周围的杂草引燃，导致火灾。

4) 造成中毒和环境污染。在烟花爆竹大量的爆炸过程中，产生的硫化物、氮氧化物烟雾对环境会造成污染。

3.3 储运过程危险因素分析

3.3.1 储存过程危险因素分析

1、如果库区选址不当，烟花爆竹仓库的外部、内部安全距离不符合要求等原因，储存过程中发生火灾、爆炸事故，会对库区周围人员及库区内作业人员造成人员伤亡、财产损失。因此库区的选址必须符合国家标准的相关规定，内、外部安全距离和安全间距必须符合《烟花爆竹工程设计安全标准》的要求，使人员和危险源保持隔离，降低危险性。

2、如果建筑物的防火等级不够，设计不规范，直接影响人员的撤离和造成二次事故。

3、明火直接引爆。仓库全部为易燃、易爆物质，由于吸烟、取暖、飞火等原因，易引发爆炸事故。

4、如果受太阳直射、局部热量聚集，当达到一定温度时，引起火药的自燃，产生明火导致爆炸事故。

5、如果产品质量不合格，使用了违禁原料，或产品过于敏感，在正常的储存条件下引发事故。

6、烟花爆竹仓库相应较独立，要做好防雷电设计，并采取有效避雷措施，防止雷电造成的燃烧、爆炸事故的发生。

7、烟花爆竹仓库的照明、开关、线路都会产生电气火花，如果没有安装电气线路，临时使用的照明灯具也可能产生火花。

8、静电起火，烟花爆竹在作业过程中产生的静电积聚和人带有静电，无消除静电装置接地造成静电积聚放电。

9、潮气和雨水直接影响产品的质量，同时部分品种的烟花爆竹中使用铝粉、镁粉等金属粉末，铝粉、镁粉遇潮湿、水蒸气能分解产生易燃易爆

爆的氢气，积热后自燃。因此若库房漏雨、地面潮湿导致烟花爆竹受潮，可产生分解爆炸。

10、仓库内地面不符合要求，地面没有按要求画堆垛线或产品没有按堆垛线堆放，作业通道和通风巷道宽度不够。

11、如果违规存放 1.1 级产品，将燃烧事故提升到爆炸事故。

3.3.2 运输过程危险因素分析

1、在库区内的运输采用人力和手推车运输，在装卸搬运操作过程中，撞击、坠落、摩擦、倾斜、重压、滚动、就地拖拉、投掷等均有可能引起烟花爆竹产品的燃烧爆炸。

2、在物料的运输过程中，运输工具产生的火花或撞击、摩擦、坠落、人体产生的静电等均有可能引起危险物的燃烧爆炸。

3、运输过程中运输时，若运输过程中温度过高，加之日光曝晒、摩擦、撞击等，易发生燃烧爆炸事故。

4、在运输时，司机和押运员的管理原因，由明火直接引起爆炸。

5、禁忌性物料混运，一旦泄漏相遇，会发生燃烧、爆炸等事故。

6、运输途中，受雷击和静电积聚引起的火花，造成爆炸事故。

7、产品质量和包装质量不合格，使用了违禁原料，发生爆炸事故的隐患。

8、运输的线路必须按照公安部门指定的线路，避开人员稠密区和重要场所。

9、运输车辆停靠时要加强监管，防止事故的发生。

10、使用非危险化学品车辆进行运输，极易造成事故的发生。

3.3.3 装卸过程危险因素分析

烟花爆竹在装卸搬运过程中，不严格执行操作规程，发生撞击、坠落、摩擦、倾斜重压，滚动、就地拖拉、投掷等均有可能引起产品的燃烧爆炸。

3.3.4 其它危险性分析

1、物体打击

烟花、爆竹堆垛过高、堆放方式不符合标准，发生倒塌，易发生货物倾倒造成物体打击事故。

2、电气危害

值班室及库、内外电源线路，当电线裸露、电器设备漏电或带电检修设备时，可导致触电事故发生。

3、中毒

烟花爆竹使用的火药属于有毒物品。此类物品经吸入、食入、经皮吸收会对人的神经中枢系统有麻醉作用，对上呼吸道、皮肤、肾脏、粘膜等人体各器官有刺激作用，引发各种疾病；短时间内吸入较高浓度时可引起急性中毒，出现眼及呼吸道明显的刺激症状、眼结膜及头晕、头痛等症状。

4、车辆伤害

库内运输车辆运输装卸过程中，由于驾驶操作不当或车辆故障，将会导致车辆伤害，甚至引起烟花爆竹的火灾和爆炸事故。

5、高处坠落

在对烟花爆竹屋顶进行检查和维修时，作业人员安全意识不强、脚手架安装不良等原因，可能导致高处坠落事故发生。

3.4 环境危险有害因素分析

3.4.1 自然条件危险因素分析

自然条件的影响主要指气候等方面的影响。本节着重分析雷电、高温和潮湿等因素对本项目的影响。

1、雷电

雷电可能触发烟花爆竹火灾爆炸事故，因而防雷设施的可靠性是烟花爆竹行业安全生产的重要因素之一。由于雷电的不确定性，易在防雷设施设置不到位的部位发生直击雷或感应雷雷击事故，引起火灾爆炸。因此烟花爆竹库房的防雷设计应严格按照规范进行，选择可靠的避雷方式、接地电

阻、安全间距等，仅有效防止直击雷与感应雷。

2、高温

高温容易引发火灾，特别是在高温、潮湿天气，储存的烟花爆竹内的遇湿发热物质能形成局部高温，可能引发火灾事故。该项目所在地区属温带大陆性气候，但存在夏季高温现象，当夏季环境温度过高时，库内温度升高易发生火灾事故。

3、潮湿

烟花爆竹产品内含有铝粉等物质，这些物质遇湿易产生氢气并放出热量，导致火灾事故。因此仓库必须要有防雨、防潮、防漏措施，防止仓库内存放的烟花爆竹遇潮湿发热，引发燃爆事故。

3.4.2 周边环境危险因素分析

库区内仓库与周边的居住区安全间距符合要求，库区周边活动人员主要是围墙外道路流动人员及少数车辆等，此外，无对库区造成危害的危险源。

3.5 人员因素危险性分析

作业人员是否遵章守纪及公司安全管理水平的高低是实现烟花爆竹仓库安全运行的主要因素之一，在日常生产中人的不安全行为及安全管理不规范是引发事故主要的危险有害因素。

人的不安全行为主要表现为：

1、违章使用明火，违章携带手机等易发生静电和火花的工具进入库区。

2、进入仓库的人员穿戴不防静电的衣物和钉底鞋。据测量，一个普通男子站在绝缘地板上脱化纤毛衣时，人体静电电位可达 8200 伏，起电量为 0.95 微库，积累的静电能力为 3.9 毫焦。这个能量比黑火药的最小静电点火能 0.19 毫焦大 20 倍。如果发生静电放电火花，就会引起爆炸事故。穿硬底、钉底鞋时，散落在地上的烟火药能被行走时的摩擦力引燃起爆。

3、操作不规范：

违规使用铁制工具。铁器冲击、碰撞时产生火花，可引爆烟火药。

错误操作，忽视安全，忽视警告。装卸作业中，碰撞、拖拉、翻滚、倒置以及剧烈振动等，都可引起火灾爆炸事故。

操作、搬运过程中堆垛过高、过密造成倒塌。

4、库房内人员集中，限制库房内的人员是为了限制发生爆炸事故时造成大量的人员伤亡。

5、使用不安全设备，人为造成安全装置失效。

6、安全管理不规范主要表现在：

1) 公司对员工的教育培训不够，未经培训、缺乏或不懂安全操作技术知识。

2) 劳动组织不合理，对现场作业缺乏指导、检查或指导错误。

3) 没有或不认真执行实施事故防范措施，存在侥幸心理，对事故隐患整改不力。

3.6 烟花爆竹重大危险源辨识

3.6.1 重大危险源辨识

根据《烟花爆竹重大危险源辨识》（AQ4131-2023）规定，烟花爆竹重大危险源是指长期地或者临时地生产、使用、储存烟花爆竹成品、半成品及生产烟花爆竹用化工原材料、烟火药（含黑火药、单基火药）、引火线等危险物品，且危险物品的数量等于或超过临界量的单元。

根据《烟花爆竹重大危险源辨识》（AQ4131-2023），对于危险物品仓库区、每个库区内所有的烟火药（含黑火药、单基火药）、引火线、硝化纤维素仓库划分为一个储存单元；每栋独立的烟花爆竹成品和半成品仓库划分为一个储存单元。

表 3.6-2 储存单元重大危险源辨识

工房编号	工房用途	危险等级	药物限量 q (吨)	临界量 Q (吨)
44	成品库	1.3	0.5	50
108	成品库	1.3	20	50

判定：44#、108#成品库的药物限量均小于临界量，未构成烟花爆竹重大危险源。

根据辨识结果可知，该项目储存单元的药物限量均小于临界量，未构成烟花爆竹重大危险源。

3.7 重点监控化学品和易制爆化学品辨识

3.7.1 监控化学品辨识

监控化学品辨识是依据《中华人民共和国监控化学品管理条例》，依据《中华人民共和国监控化学品管理条例》的规定，该公司储存的产品为烟花爆竹成品，不属于监控化学品。

3.7.2 易制爆化学品辨识

易制爆化学品辨识是依据《易制爆危险化学品名录》（2017版），依据《易制爆危险化学品名录》（2017版）的规定，该公司储存、经营的烟花爆竹成品不属于易制爆化学品。

3.8 事故案例和原因分析

3.8.1 雷电

事故案例：2005年4月24日上栗县一花炮厂成品仓库发生雷击爆炸事故，损失30多万。

雷电可能触发烟花爆竹在生产过程中发生火灾、爆炸事故。因而防雷设施的可靠性是烟花爆竹安全生产的主要因素之一，由于雷电的不确定性，易在防雷设施不到位的地方发生直击雷或感应雷雷击事件，引起火灾、爆炸。该企业所在山区位置，尤其是夏天雨季雷电较多，受雷击危害的可能性相对较大。因此，防雷设施应严格按规范进行，选择可靠的避雷方式，接地电阻必须符合要求，以有效防止直击雷或感应雷的危害。

- 1、触发事件：雷电的火球接触药剂和人员。
- 2、发生条件：直击雷、球形雷。
- 3、防范措施：
 - 1) 直击雷可通过避雷针避免；
 - 2) 球形雷很难预防，大雷暴雨时停止作业，并离开工作岗位到安全处。

3.8.2 机械能（碰撞、摩擦）

事故案例：1989年1月26日江苏省建湖县庆丰乡红星花炮厂插引工领硝饼时用铁桶盖放在有药尘的水泥台面上，装满后移动时因水泥台面与铁桶盖摩擦起火引燃台面药尘发生爆炸，死亡11人，伤18人。

1、触发事件：局部能量集中产生自燃点。

2、发生条件：药内有硬杂质、使用铁质工具、工具磨损有毛刺、意外跌落、挤压、超负荷疲劳作业、台面有沙粒、拖拉有药的半成品、踩燃地面余药、哄抢领料、烘干过程中翻动、违规使用高敏感度药剂。

3、防范措施：

1) 防止杂物进入原材料，混合前原材料应单项筛选；

2) 使用绢筛，不使用铁质工具；

3) 工具及工作台面打磨平整；

4) 不使用违禁药物；

5) 思想高度集中；

6) 严禁加班加点和延长劳动时间，不上晚班。

3.8.3 静电

事故案例：1993年1月8日黑龙江省方正县育林乡春雷花炮厂因工人穿化纤衣服产生静电火花引起爆炸，死亡12人、重伤2人。

静电能够引起火灾爆炸的根本原因在于静电放电火花具有点火能量，而静电保护主要是设法清除、控制静电的产生和积累条件。引火线生产为高危产业，能量很小的静电火花都有可能造成火灾或爆炸事故。

1、触发事件：静电放电火花。

2、发生条件：药剂积聚静电、人体积聚静电、搬运产生静电。

3、防范措施：

1) 有药工作台上铺防静电橡胶板；

2) 工作间装静电消除装置；

3) 操作人员穿防静电或全棉工作服；

4) 操作人员定期消除静电；

5) 保持地面潮湿，使用防静电器具（不能用普通塑料器皿盛装烟火药）。

3.8.4 化学能

事故案例：2000年8月4日江西省上栗县因从内蒙非法运回的亮珠等药料长时间在雨中吸湿、受潮，产生化学放热反应达到着火点引发爆炸，死亡27人，伤26人。

企业使用了升华硫或硫磺长时间暴露在空气中被氧化产生放热反应，并且引火线是由高氯酸钾、木炭等物质混合组成，高氯酸钾常温下稳定，遇热分解易燃，均易发生爆炸。

1、触发事件：温度、静电和摩擦。

2、发生条件：化工材料质量不合格；

3、防范措施：

1) 如果药剂升温立即将药剂摊开散热，人员立即离开至安全地带，1小时后无异常情况才允许上岗；

2) 原材料、半成品必须保持干燥；

3) 选择符合质量要求的原材料；

4) 原料使用完应扎紧袋口，不让其与空气接触。

3.8.5 热能

事故案例：2003年7月28日河北省辛集市郭西花炮厂因在高温天气晾晒礼花弹及药物发生爆炸，死亡35人，2人失踪，103人受伤。

高温、潮湿容易引发火灾。在生产过程中药物、半成品、成品遇湿发热物质能形成局部高温，可能引发火灾、爆炸事故。加之地处亚热带地区，夏季正常最高温度达40℃，当温度过高时，可采取降温措施，防止事故的发生。

1、触发事件：热量积累点燃药物。

2、发生条件：明火、环境温度过高。

3、防范措施：禁止明火源、34℃以上高温停止作业。

4 评价单元划分及评价方法选择

4.1 评价单元的划分

根据《烟花爆竹企业安全评价规范》（AQ4113-2008）结合评价对象实际情况，本次评价将对象划分为以下几个评价单元：

- 1、资料审核单元
- 2、总体布局和条件设施单元
- 3、现场检查单元
- 4、安全防护设施评价单元
- 5、周边环境危险性评价单元
- 6、安全经营条件评价单元
- 7、重大安全事故隐患检查

4.2 评价方法及选择

根据公司烟花爆竹仓库的具体情况、特点及储存的物质特性，结合考虑各种评价方法的适用范围，本次评价采用以定性、定量评价为主，结合其他评价方法的综合评价方法。具体采用评价方法见下表。

表 4.2-1 各评价单元选用的评价方法汇总表

评价单元	评价方法
资料审核单元	安全检查表法
总体布局和条件设施单元	安全检查表法
现场检查单元	安全检查表法
安全防护设施评价单元	安全检查表法
周边环境危险性评价单元	根据现场实际情况进行论述
安全经营条件评价单元	根据相关文件和现场实际情况进行论述
重大安全事故隐患检查	安全检查表法

5 定性、定量评价

5.1 资料审核单元安全评价

资料审核评价包括公司组织机构、从业人员、规章制度及相关技术资料等方面的情况，本节根据《烟花爆竹企业安全评价规范》（AQ4113-2008）《表 A.2 烟花爆竹批发经营企业安全评价资料审核表》对被评价单位提供的资料审核评价，评价过程见下表。

表 5.1-1 资料审核表

序号	项目	审核项目	审核情况	审核结论
1	组织机构	法人条件证明	公司已取得营业执照，有独立的法人资格	合格
		安全生产组织机构	有安全生产组织机构	合格
		产品质量检测检验管理机构	供货方借助第三方正规检测机构进行数据检测。	合格
		保卫组织机构	设置了仓库保卫组织	合格
		应急救援组织	有应急救援组织	合格
2	从业人员	主要负责人、分管负责人、安全管理人员培训考核上岗证	主要负责人黄海、安全管理员黎维珍已取得资质证书，详见附件	合格
		守护员、保管员培训考核上岗资格证明	特种作业人员持证上岗，证明详见附件	合格
		驾驶、押运人员资格证明	有驾驶员、押运员资格证明	合格
		其他从业人员培训上岗资格证明	由企业内部培训合格后上岗	合格
		从业员工工伤保险及安全责任险	有保险证明	合格
3	规章制度	安全生产责任制度	有安全生产责任制度	合格
		安全管理责任制度	有安全管理责任制度	合格
		仓库安全管理制度	有仓库安全管理制度	合格
		仓库保管守卫制度	有仓库保管守卫制度	合格
		防火防爆安全管理制度	有防火防爆安全管理制度	合格
		安全检查和隐患排查治理制度	有安全检查和隐患排查治理制度	合格
		事故应急救援与事故报告制度	有事故应急救援与事故报告制度	合格
		买卖合同管理制度	有买卖合同管理制度	合格

	产品流向登记制度	有产品流向登记制度	合格
	产品检验验收制度	有产品检验验收制度	合格
	从业人员安全教育培训制度	有从业人员安全教育培训制度	合格
	违规违章行为处罚制度	有违规违章行为处罚制度	合格
	企业负责人值（带）班制度	有企业负责人值（带）班制度	合格
	安全生产费用提取和使用制度	有安全生产费用提取和使用制度	合格
	装卸（搬运）作业安全规程	有装卸（搬运）作业安全规程	合格
	安全设施设备管理制度	有安全设施设备管理制度	合格
	从业人员安全教育培训制度	有从业人员安全教育培训制度	合格
	安全目标管理与奖惩制度	有安全目标管理与奖惩制度	合格
	动火作业管理制度	有动火作业管理制度	合格
	安全投入保障制度	有安全投入保障制度	合格
	安全检查制度	有安全检查制度	合格
	重大危险源评估与监控措施	未构成重大危险源	---
	产品流向登记管理制度	有产品流向登记管理制度	合格
	产品入库检验现状制度	有产品入库检验现状制度	合格
	不合格产品处置制度	有不合格产品处置制度	合格
	主要负责人安全生产责任制	有主要负责人安全生产责任制	合格
	安全管理员安全生产责任制	有安全管理员安全生产责任制	合格
	业务负责人安全生产责任制	有业务负责人安全生产责任制	合格
	仓库保管员安全生产责任制	有仓库保管员安全生产责任制	合格
	库区守卫员（保卫人员）岗位职责	有库区守卫员（保卫人员）岗位职责	合格
	驾驶员安全责任制	有驾驶员安全责任制	合格
	押运人员岗位责任制	有押运人员岗位责任制	合格
	职工安全生产责任制	有职工安全生产责任制	合格
	消防人员安全责任制	有消防人员安全责任制	合格
	装卸/搬运员安全生产责任制	有装卸/搬运员安全生产责任制	合格
	库房管理操作规程	有库房管理操作规程	合格
	烟花爆竹拆箱操作规程	有烟花爆竹拆箱操作规程	合格
	烟花爆竹检验验收操作规程	有烟花爆竹检验验收操作规程	合格
	烟花爆竹配送运输车辆管理操作规程	有烟花爆竹配送运输车辆管理操作规程	合格
	烟花爆竹装卸人员安全操作规程	有烟花爆竹装卸人员安全操作规程	合格
	隐患排查整改和事故记录	有隐患排查整改和事故记录	合格

		事故应急救援预案	有事故应急救援预案	合格
		其他相关资料	制定了安全检查制度等	合格
4	技术 资料	设计说明书	有设计说明书	合格
		平面布置图	有库区总平面布置图	合格
		库房施工设计图	该项目仓库均为原建，无施工设计图	合格
		安全设施和设备清单	有安全设施设备清单	合格
		消防设施和设备清单	有消防设施设备清单	合格
		主要生产设施和设备检验合格证明	该公司已提供防雷检测和防静电检测合格证书	合格
		特种设备检验合格证明	无特种设备	合格
		配送运输车辆情况	该公司委托的运输公司持有道路运输经营许可证，有危险货物运输资质。	合格
资料审查结论意见			符合安全条件	

注：a) 本表所列的审核和检查项目，全部合格，符合安全条件；

b) 本表所列的审核和检查项目，有一项不合格的，不符合安全条件。

5.2 总体布局和条件设施单元安全评价

根据《烟花爆竹企业安全评价规范》（AQ4113-2008）《表 B.2 烟花爆竹批发经营企业安全评价总体布局和条件设施现场检查表》对仓库选址及总体布局单元检查评价，评价过程见下表。

表 5.2-1 总体布局和条件设施单元现场检查表

序号	项目	审核项目	审核情况	审核结论
1	总体 布局	选址	该公司租赁的仓库地址位于江西省萍乡市上栗县上栗镇泉塘村，厂区东面为百利花炮厂；南面为常住人口少于 50 人的居民区及两栋废弃房（已提供证明）；西面为十户以下民房；西北面为上栗县万久出口花炮厂；北面为已退出的永达厂。项目选址符合城乡规划要求，并避开密集居民区、学校、工业区、旅游区、铁路运输线、高压输电线等。	合格
		围墙	该公司租赁仓库的厂区大部分区域设置了实体围墙，因有山体落差特殊地段设置了铁丝网围墙或有陡坎作为天然屏障。	合格

		功能分区	分区合理	合格
		建筑物危险等级划分和布置	建筑物危险等级划分与总平面布置图相符，布置合理	合格
		危险品运输通道	库区内、外部运输通道通畅，无关人员和车辆不通过库区	合格
		值班室	值班室布置合理	合格
		外部安全距离	库区外部安全距离符合《烟花爆竹工程设计安全标准》要求	合格
		安全疏散条件	仓库设置有 2 个以上安全出口，仓库内任一点至安全出口的距离均不大于 15m	合格
2	条件和设施	库区主要道路的宽度、坡度，建筑物之间的通道宽度	库区主要道路宽度约 4 米，建筑物之间设有回车坪，宽度不小于 10 米。	合格
		消防设施、消防水源、水量、保护范围、补充时间	符合要求	合格
		安全监控保卫设施和固定值班电话	库区配备了视频监控系统和通讯设备	合格
资料审查结论意见			符合安全条件	

注：a) 本表所列的审核和检查项目，全部合格的，为符合安全条件；

b) 本表所列的审核和检查项目，有一项不合格的，为不符合安全条件。

5.3 现场检查单元安全评价

本节根据《烟花爆竹企业安全评价规范》（AQ4113-2008）《表 C.3 烟花爆竹经营企业安全评价现场检查表》对被评价单位烟花爆竹仓库现场情况进行检查评价，评价过程见下表。

表 5.3-1 烟花爆竹批发经营企业安全评价现场检查表

序号	项目	检查项目	检查情况	检查结论
1	定级 定量	建筑危险等级	符合要求	合格
		核定存药量	符合要求	合格
		内部安全距离	内部安全距离符合标准要求	合格
		安全标志	44#、108#成品库标识牌未明确责任人	不合格
2	建筑	建筑设计和结构	符合要求	合格

	结构	建筑防火等级	库房耐火等级均为二级	合格
		门的开启方向、宽度、数量以及与其他建筑物门的对应方向	库门均向外开启，门宽大于 1.5m，库门没有与其他建筑物门相对应	合格
		窗的结构、材料以及开启方向	符合要求	合格
		屋盖的材料、结构	屋盖为彩钢板屋盖	合格
		墙的结构、厚度，内墙面、梁或过梁的设计等	仓库为钢筋混凝土框架结构	合格
		地面阻燃性、柔性、导静电性能	库房为水泥地面，光滑平整，符合要求	合格
		仓库防潮、隔热、通风与防小动物	仓库采取了防潮措施，设置了高窗。	合格
3	疏散要求	安全出口的数量，设置方向和位置，疏散距离	符合要求	合格
		建筑物内的通道宽度	建筑物内通道宽度为 1.5 米	合格
		门口的台阶及坡度	库房门口未设门槛、无台阶	合格
4	人员	核定数量	符合要求	合格
		培训和上岗证	主要负责人黄海、安全管理员黎维珍已取得资质证书，详见附件。特种作业人员持证上岗，证明详见附件。	合格
		衣着	员工衣着为棉制品	合格
		防护用品及材质	防火用品的材质为棉制品	合格
		年龄及身体状况	员工的年龄和身体状况符合规范要求	合格
5	消防	设施、器材的配置和检验	符合要求	合格
		防火设备和措施	符合要求	合格
		电器设备的选型与安装	符合要求	合格
		电器照明的选型与安装	符合要求	合格
		电线的选型、连接和敷设	符合要求	合格
		建筑物的防雷	仓库设置了防雷设施，并检测合格	合格
		设备和电器的接地	符合要求	合格
		设备的检修和维护	符合要求	合格
		消除人体静电装置	设置有静电消除装置，并经过相关部门检测合格	合格
6	贮存与运输	产品堆垛的高度和堆垛间距	产品堆垛的高度和堆垛间距符合要求	合格
		运输通道的宽度	运输通道宽度符合标准要求	合格
		库房地面防潮措施	采取了防潮措施	合格

		库房内温度、湿度、通风的控制	配备了湿度计并有记录，自然通风	合格
		机动车库区行走路线和装卸	库区内机动车行驶线路畅通，符合安全要求	合格
7	制度	岗位安全管理制度	有岗位安全管理制度	合格
	规程	岗位安全操作规程	有岗位安全操作规程	合格
结论意见		有 1 项不符合，复查时企业已按照整改要求整改到位，整改措施有效，符合安全条件		

注：a) 本表所列的审核和检查项目，全部合格的，为符合安全条件；

b) 本表所列的审核和检查项目，有一项不合格的，为不符合安全条件；

5.4 安全防护设施评价

5.4.1 防雷、防静电设施

根据《建筑物防雷设计规范》GB50057-2010、《烟花爆竹作业场所接地电阻测量方法》AQ4106-2008、《烟花爆竹工程设计安全标准》GB50161-2022 要求对该项目危险性建筑的防雷、防静电设施进行评价，情况如下列表所示：

表 5.4-1 项目危险性建筑物防雷装置安装情况一览表

工房编号	库房名称	危险等级	危险场所类别	防雷要求	防雷安装情况	判定结果
44	成品库	1.3	F1	第二类	第一类	符合要求
108	成品库	1.3	F1	第二类	第一类	符合要求

防雷装置由江西中天防雷技术有限公司检测合格，并出具检测合格报告，详见附件。

表 5.4-2 项目危险性建筑物静电消除装置安装情况一览表

工房编号	库房名称	危险等级	接地电阻要求	接地电阻情况	备注
44	成品库	1.3	$\leq 100 \Omega$	49.6	符合要求
108	成品库	1.3	$\leq 100 \Omega$	62.7	符合要求

静电消除装置由国家轻工业烟花爆竹安全质量监督检测宜春站检测合格，并出具检测合格报告，详见附件。

结论：由上列表数据可知，该项目各危险性建筑物均安装了防雷防静电装置，并经具备检测检验资质的检测检验部门检测合格，出具有检测合格报告，符合要求。

5.4.2 其它安全设施评价汇总

库区安全防护设施包括消防设施、视频监控设施、电气设备和电气线路、围墙、安全警示标志等，评价过程见下表。

表 5.4-3 安全防护设施检查表

序号	检查内容	检查情况	检查结论
1	库区消防设施设置是否符合国家相关标准规定	符合要求	合格
2	防雷防静电设施是否符合国家有关标准规定	库区设有防雷防静电装置，并均由具有检测检验资质单位检测合格且出具检验检测合格报告	合格
3	防盗报警电话等监控设施、保卫设施是否符合国家有关规定	库区视频监控系统装置运行良好	合格
4	库区电线、照明、电气设备等电气设施是否符合国家相关标准规定	成品库内未安装电气设施	合格
5	防护屏障的形式及防护能力	44#、108#成品库均为 1.3 级建筑物，可不设立防护屏障。	合格
6	围墙	该公司租赁仓库的厂区大部分区域设置了实体围墙，因有山体落差特殊地段设置了铁丝网围墙或有陡坎作为天然屏障。	风险可控
7	安全标识	符合要求	合格
8	其它安全设施	库区值班人员均配备固定电话保持通讯，应急救援组织配备有移动式电话	合格
安全设施现场检查意见		无不合格项，符合安全条件	

注：a) 本表所列的审核和检查项目，全部合格的，为符合安全条件；

b) 本表所列的审核和检查项目，有一项不合格的，为不符合安全条件；

5.5 建筑结构与耐火等级

根据《烟花爆竹工程设计安全标准》GB50161-2022 建筑结构与耐火等级要求对该项目危险性建筑物的建筑结构与耐火等级进行评价，情况如下：

表 5.5-1 项目危险性建筑物建筑结构与耐火等级符合性评价情况一览表

工房编号	工房用途	建筑面积 (m ²)	危险等级	建筑结构与屋盖形式	耐火等级要求	耐火等级现状	判定结果
44	成品库	499.2	1.3	钢筋混凝土框架结构、钢梁 彩钢板屋盖	二	二	合格
108	成品库	1000	1.3	钢筋混凝土框架结构、钢梁 彩钢板屋盖	二	二	合格

结论：企业现有建筑的建筑结构与耐火等级安全性符合要求。

5.6 危险性建筑物内外部距离

5.6.1 外部距离

该公司租赁的仓库地址位于江西省萍乡市上栗县上栗镇泉塘村，厂区东面为百利花炮厂；南面为常住人口少于 50 人的居民区及两栋废弃房（已提供证明）；西面为十户以下民房；西北面为上栗县万久出口花炮厂；北面为已退出的永达厂。项目选址符合城乡规划要求，并避开密集居民区、学校、工业区、旅游区、铁路运输线、高压输电线等。该项目与四周外部建、构筑物的外部距离情况见下表：

表 5.6-1 该项目租赁的 44#成品库、108#成品库外部距离情况一览表

方位	工库房名称	工房编号	等级	药量 (kg)	相邻建筑物情况	实际距离 (m)	标准要求距离 (m)	结论
租赁萍乡市远东出口花炮厂的 44#成品库外部距离情况								
东面	成品库	44	1.3	500	居民区（常住人口少于 50 人）	52	35	符合要求
南面	成品库	44	1.3	500	居民区（常住人口少于 50 人）	38	35	符合要求
西面	成品库	44	1.3	500	居民区（常住人口少于 50 人）	67	35	符合要求
北面	成品库	44	1.3	500	本厂区 41#装袋、装盒工房	45.2	35	符合要求
租赁萍乡市远东出口花炮厂的 108#成品库外部距离情况								
东面	成品库	108	1.3	20000	本厂区 97#机械	85	85	符合要求

方位	工库房名称	工房编号	等级	药量(kg)	相邻建筑物情况	实际距离(m)	标准要求距离(m)	结论
					结鞭工房			
南面	成品库	108	1.3	20000	居民区（常住人口少于50人）	90	85	符合要求
西面	成品库	108	1.3	20000	居民区（常住人口少于50人）	133.9	85	符合要求
北面	成品库	108	1.3	20000	上栗县万久出口花炮厂围墙	94	85	符合要求

结论：根据以上评价结果得知，该项目各危险性建筑物的内外距离均符合《烟花爆竹工程设计安全标准》GB50161-2022 内（外）部最小允许距离要求，符合安全条件。

5.6.2 内部距离

根据《烟花爆竹工程设计安全标准》GB50161-2022 内部最小允许距离对该项目危险性建筑物之间的内部距离进行评价，情况如下表所示：

表 5.6-2 44#成品库内部距离情况一览表

库房编号	库房用途	危险等级	药物限量(kg)	相邻构筑物	危险等级	药物限量(kg)	标准距离(m)	实际距离(m)
44	成品库	1.3	500	42#成品库	1.3	500	40	53.6

表 5.6-3 108#成品库内部距离情况一览表

库房编号	库房用途	危险等级	药物限量(kg)	相邻构筑物	危险等级	药物限量(kg)	标准距离(m)	实际距离(m)
108	成品库	1.3	20000	109#成品库	1.3	20000	40	40

5.7 周边环境危险性评价

5.7.1 库区内在的危险、有害因素对周边单位生产、经营活动或者居民生活的影响

根据第三章项目主要危险有害因素分析结果可知，库区烟花爆竹仓库储存的烟花爆竹全部为易燃、易爆物质，其运行过程中存在的主要危险因素是发生火灾、爆炸事故。因库区外部距离均符合标准要求，故库区发生

的火灾、爆炸事故对周边人员活动影响较小。

但库区发生火灾、爆炸事故时产生的烟尘、气味会对周边环境如环境空气等造成一定程度的污染。

5.7.2 周边单位生产、经营活动或居民生活对库区的影响

该项目周边外部距离均符合要求，周边单位生产经营活动或居民生活对仓库造成危害较小。

5.7.3 自然环境对库区可能产生的影响

根据当地自然条件分析，项目烟花爆竹仓库选址所处地域不存在洪涝灾害影响，其自然条件、地质、水文等，对项目建设基本无影响。

当地自然条件对建设项目存在的主要影响的是雷电影响，如防雷设施接地失灵，在雷雨季节遭到雷击会发生爆炸燃烧。因此，该项目仓库所提供的防雷防静电装置检测检验报告为符合要求。只要采取了相应的安全措施，自然条件的不利影响是可以避免的。

5.8 安全经营条件评价

本节根据有关法律法规要求，检查萍乡市远东烟花爆竹有限公司安全经营条件是否符合上述法规要求，检查过程见下表。

表 5.8-1 安全经营条件评价检查表

序号	检查内容	实际情况	检查结论
1	各烟花爆竹批发经营公司必须设置符合国家标准的烟花爆竹储存仓库，严禁租赁闲置库房或其他设施进行烟花爆竹储存	符合要求	合格
2	严格执行烟花爆竹建设项目安全许可审查制度。安全评价机构应按照安全生产行业标准《烟花爆竹企业安全评价规范》（AQ4113-2008）对烟花爆竹建设项目进行安全评价	本评价报告严格按照AQ4113-2008《烟花爆竹企业安全评价规范》要求对公司烟花爆竹经营条件进行安全评价	合格
3	各烟花爆竹批发经营公司所属储存仓库的仓库面积和危险等级必须与其经营规模和产品	租赁萍乡市远东出口花炮厂的44#成品库、108#成品库储存烟	合格

序号	检查内容	实际情况	检查结论
	等级相匹配，烟花爆竹产品应按国家标准规定以 1.1 ² 、1.3 级分级分库储存	花爆竹成品。租赁 44#成品库用于储存玩具类（D）级产品。该仓库危险等级为 1.3 级；租赁 108#成品库用于储存爆竹类（C）级产品，该仓库危险等级为 1.3 级	
4	依据《烟花爆竹工程设计安全标准》（50161）的规定设置烟花爆竹仓储设施的内外安全距离、库房建筑结构、安全疏散条件以及消防、防爆、防雷、防静电等安全设施；库区设置符合安全生产行业标准的安全监控系统	仓库内外部安全距离、库房建筑结构、安全疏散条件均符合相关标准要求，按要求设置消防、防爆、防雷、防静电等安全设施，有设置安全监控系统	合格
5	各批发公司应配备烟花中氯酸钾定性分析快速检测试剂，对每一批省内外购进的烟花爆竹产品进行严格检验，发现问题及时上报相关部门	公司购进的烟花爆竹产品均要求供货方提供产品合格证，可保证每一批产品的质量合格	合格
6	公司应制定台帐和对抽查结果进行记录，做好日常档案管理工作。实现对烟花爆竹产品进行流向控制，阻断非法或违规产品进入消费市场	公司已制定台账记录制度，对烟花爆竹产品流向进行登记，进行流向控制	合格
7	建立健全安全生产责任制、各项安全管理制度和安全操作规程；设置安全管理机构或者配备安全管理人员	该公司已制定安全生产责任制、各项安全管理制度和安全操作规程，设置安全管理机构并配备特种作业人员	合格
8	主要负责人或安全管理人员应当具备烟花爆竹经营方面的安全知识和管理能力，并经安全生产监督管理部门考核合格；仓库报关员、守护员应当接受烟花爆竹专业知识培训，并经考核合格；其他从业人员应当经过本单位的安全知识教育和培训	主要负责人黄海、安全管理员黎维珍已取得资质证书，详见附件。特种作业人员均经资质培训合格，持证上岗，详见附件。	合格
9	具备专业烟花爆竹批量配送服务能力，其运输车辆符合国家标准并取得相应资质	具备烟花爆竹配送服务能力，委托运输公司持有道路运输经营许可证	合格
综合结论		无不合格项，符合经营条件	

注：a) 本表所列的审核和检查项目，全部合格的，为符合安全条件；

b) 本表所列的审核和检查项目，有一项不合格的，为不符合安全条件。

5.9 重大安全事故隐患检查判定

根据现场勘查情况，针对该公司现状是否构成重大生产安全事故隐患如下：

表 5.9-1 重大安全事故隐患检查判定

序号	隐患种类	现场检查	是否构成重大隐患
1	主要负责人、安全生产管理人员未依法经考核合格	主要负责人黄海、安全管理员黎维珍已取得资质证书，详见附件。	不构成
2	特种作业人员未持证上岗	特种作业人员均经资质培训合格，持证上岗，详见附件。	不构成
3	库房实际作业人员数量超过核定人数	未超过核定人数作业	不构成
4	库房实际存储药量超过核定药量	未超过核定药量储存	不构成
5	库房内、外部安全距离不足，1.1级库房防护屏障缺失或者不符合要求	库房内、外部安全距离符合要求；该项目无1.1级成品库。	不构成
6	防静电、防火、防雷设备设施缺失或者失效	已安装防雷防静电装置并检测合格	不构成
7	擅自改变库房用途或者违规私搭乱建	未发现该现象	不构成
8	工厂围墙缺失或者分区设置不符合国家标准	该公司租赁仓库的厂区大部分区域设置了实体围墙，因有山体落差特殊地段设置了铁丝网围墙或有陡坎作为天然屏障。	不构成
9	未建立与岗位相匹配的全员安全生产责任制或者未制定实施生产安全事故隐患排查治理制度	已按要求进行建立和制定	不构成
10	出租、出借、转让、买卖、冒用或者伪造许可证	未发现出租、出借、转让、买卖、冒用或者伪造许可证等行为	不构成
11	经营的产品种类、危险等级超许可范围	现场检查未发现经营的产品种类、危险等级超许可范围	不涉及
12	分包、转包库房组织经营	现场检查未发现分包、转包库房组织经营	不涉及
13	一证多股东各自独立组织经营	未发现一证多股东各自独立组织经营	不涉及

序号	隐患种类	现场检查	是否构成重大隐患
14	许可证过期，整顿改造、恶劣天气等停业期间组织经营	未发现许可证过期，整顿改造、恶劣天气等停业期间组织经营	不涉及
15	烟花爆竹仓库存放其它爆炸物等危险物品或者经营违禁超标产品	现场检查未发现烟花爆竹仓库存放其它爆炸物等危险物品或者经营违禁超标产品	不涉及

5.10 综合评价结果

1、资料审核情况

通过评价组现场检查、资料收集审核，该项目的资料审核基本符合《烟花爆竹企业安全评价规范》（AQ4113-2008）的相关要求。

2、总体布局和条件设施评价

从报告《总体布局和条件设施单元现场检查表》检查结果可以看出，项目库区总体布局和条件设施符合要求。

3、现场安全检查评价

根据现场检查表可知，该项目有1项不合格（44#、108#成品库标识牌未明确责任人），复查时企业已按照整改要求整改到位，整改措施有效，符合安全生产条件。

4、安全防护设施评价

从《安全防护设施检查表》结果中可以看出，库区安全防护设施设置符合要求。

5、周边环境危险性评价

该项目储存库区选址符合烟花爆竹储存需要，租赁仓库的厂区大部分区域设置了实体围墙，因有山体落差特殊地段设置了铁丝网围墙或有陡坎作为天然屏障。

6、安全经营条件评价结果

从评价结果来看，公司符合安全经营条件。

7、重大安全事故隐患检查判定结果

从评价结果来看，公司无重大安全事故隐患。

6 安全对策和整改

萍乡市远东烟花爆竹有限公司根据《安全生产法》和《烟花爆竹经营许可实施办法》的有关要求，建立了较完善的安全管理组织，明确了各级人员安全生产责任制，制定了各项安全管理制度和安全操作规程。本报告针对该公司经营过程提出以下安全对策措施。

6.1 安全对策措施、建议的依据及原则

1、安全对策措施的依据：

- 1) 物料危险、有害因素的辨识分析；
- 2) 符合性评价的结果；
- 3) 国家有关安全生产法律、法规、规章、标准、规范。

2、安全对策措施建议的原则：

1) 安全技术措施等级顺序：

- (1) 直接安全技术措施；
- (2) 间接安全技术措施；
- (3) 指示性安全技术措施；

(4) 若间接、指示性安全技术措施仍然不能避免事故，则应采取安全操作规程、安全教育、安全培训和个体防护等措施来预防、减弱系统的危险、危害程度。

2) 根据安全技术措施等级顺序的要求应遵循的具体原则：消除；预防；减弱；隔离；连锁；警告。

3) 安全对策措施建议具有针对性、可操作性和经济合理性。

4) 对策措施符合国家有关法规、标准及规范的规定。

5) 在满足基本安全要求的基础上，对项目重大危险源或重大风险控制提出保障安全运行的对策建议。

6.2 应采取的安全对策措施及改进措施

6.2.1 整改建议

我公司评价人员于 2024 年 01 月 23 日对萍乡市远东烟花爆竹有限公司的烟花爆竹储存仓库进行现场检查，对库房存在的不符合安全要求之处提出以下整改意见：

表 6.2-1 企业存在问题和整改建议

序号	现场检查发现的问题	整改建议	紧迫程度
1	44#、108#成品库标识牌未明确责任人	44#、108#成品库标识牌应明确责任人	低

6.2.2 整改复查情况

应萍乡市远东烟花爆竹有限公司委托，我公司对该公司贮存烟花爆竹安全条件评价所提出的整改意见进行了现场复查，情况如下表所示：

表 6.2-2 企业整改落实情况表

序号	存在问题	整改情况	检查情况
1	44#、108#成品库标识牌未明确责任人	44#、108#成品库标识牌已明确责任人	符合要求

6.3 补充的安全对策措施建议

- 1、完善库区内疏散标志；
- 2、应定期维护库区内安全警示牌及标语；
- 3、将《安全设施设备管理制度》落实到位，定期检查、维修安全设施设备；
- 4、应按要求进行标准化创建，落实安全制度和工作要求，做好岗位记录和流程记录，并及时存档，推动标准化工作的运行并向高层次发展；
- 5、企业应密切注意，使仓库外部安全距离范围内不得有影响建筑物存在。如存在有建筑迹象，应立即向管理部门报告；一旦有影响建筑物存在，应立即停止使用该仓库，经专家进行安全论证后确定安全程度；
- 6、仓库一旦发生火灾，在无爆炸和迸射危险的情况下，用消防水进行吊射，当整个库房灭火后，应继续将烟花爆竹成品淋湿淋透，以防化学能

产生二次火灾；如果整个房间的火势控制有困难，要求将相邻库房的产品用水淋湿淋透，火势控制后，对淋湿的成品进行检查，将淋湿的成品用水浸泡，湿透后请相关专家将药剂与壳体分离后烧毁；

7、企业应按要求为员工购买工伤保险及安全责任险；

8、企业应定期组织员工学习安全管理规章制度和安全操作规程，进行监督管理，确保严格执行；

9、为视频监控系统、火灾自动报警系统增设应急电源；

10、注意对仓库屋面漏雨、窗户打雨痕迹的检查，发现雨迹立即处置；

11、及时检查，避免烟花爆竹码放不稳造成跌落而引发火灾爆炸事故；

12、应落实《烟花爆竹 安全与质量》（GB10631-2013）、《烟花爆竹抽样检查规则》（GB/T10632-2014）、《烟花爆竹作业安全技术规程》（GB11652-2012）等相关标准规范的要求，如产品运达时对最大允许药量、包装及标识等进行抽验，抽验合格后方可入库；

13、搬运装卸过程中严禁抛甩冲击、踩踏挤压、翻滚拖拉、剧烈振动烟花爆竹，装卸作业宜在库房门前不小于 2.5m 以外处进行；

14、经营的产品种类不得超过许可范围，严禁库房超量储存，严禁烟花、爆竹产品混存，不得改变库房用途；

15、落实《生产安全事故应急条例》（国务院令〔2019〕第 708 号）的规定，如对从业人员定期进行应急教育和培训，保证从业人员具备必要的应急知识，掌握风险防控技能和事故应急措施；

16、定期组织开展应急预案、应急知识、自救互救和避险逃生技能的培训活动，每年至少组织一次综合应急预案演练或专项应急预案演练，每半年至少组织一次现场处置方案演练，并将演练情况报送上栗县应急管理局；落实应急预案的应急物资及装备，并进行定期检查和维护，使其处于适用状态；

17、及时为从业人员换取有效资格证、复审；

18、推进安全生产标准化建设，完善安全风险分级管控体系资料；

19、企业对特种作业人员进行岗位核定，明确守护员、搬运员和仓库

管理员，并有针对性的进行岗位培训；

20、成品库内应按要求堆放，堆垛要求为：1.3 级成品库成箱成品堆垛的高度不超过 2.5m，堆垛之间的距离不小于 0.7m，堆垛距内墙的距离不少于 0.45m，搬运通道的宽度不小于 1.5m，每个堆垛的边长不大于 10 米，并在墙面及地面做出相应的标识线。

21、库区内高山及陡峭无法设置围墙地段应设置铁丝网，无铁丝网地段应补充监控以及加强巡视管理。

22、建议企业要求所委托的危险品运输公司及时安装车辆卫星定位装置或更换有卫星定位装置的车辆。

7 安全评价结论

本次安全现状评价通过萍乡市远东烟花爆竹有限公司烟花爆竹仓库安全现状的危险有害因素分析、资料审核、总体布局、现场检查以及事故后果模拟分析，对于项目运行过程中可能发生的安全事故进行了系统分析与评价，得出如下结论：

7.1 项目主要危险、有害因素及事故种类

1、本项目可能存在的危险、有害因素是：火灾、爆炸及物体打击、高处坠落等危险、有害因素，其中火灾、爆炸最容易发生，且危险性最大。导致火灾爆竹事故发生的主要原因为明火、雷电、摩擦、静电、受潮分解爆炸等，此外，产品质量不合格或使用违禁药物在运输和燃放时也容易发生安全事故。

2、主要事故种类：火灾、爆炸。

7.2 安全评价结果

1、萍乡市远东烟花爆竹有限公司经营的烟花爆竹易燃易爆，其主要危险成份为黑火药和烟火药等，在储存、运输和日常经营过程中存在火灾、爆炸及物体打击、高处坠落、触电等危险、有害因素，其中火灾、爆炸最容易发生，且危险性最大。导致火灾爆竹事故发生的主要原因为明火、雷电、摩擦、静电、受潮分解爆炸，此外，产品质量不合格或使用违禁药物在运输和燃放时也容易发生安全事故。

2、该公司储存单元未构成烟花爆竹重大危险源。

3、对萍乡市远东烟花爆竹有限公司分为安全管理（资料审核）和仓储场所（现场检查）等单元进行安全评价。在资料审核方面分6个部分进行评价，该公司提供的资料均符合要求。在现场评价检查方面，分为仓库建筑、安全间距、总体布局、消防电气；安全管理组织机构、安全管理制度和安全操作规程；经营流程；人员培训；事故应急救援预案；安全警示

标志和标识牌；其他方面六个部分进行检查评价，查出 1 个安全隐患，企业已整改到位。

4、为防止安全事故发生，进一步提高企业的安全管理水平，本报告对萍乡市远东烟花爆竹有限公司在安全管理制度、事故应急救援预案、从业人员、经营过程等方面提出了相应的要求和安全对策措施，企业应按照国家报告提出的建议加强烟花爆竹的经营管理，确保各项工作符合《安全生产法》、《烟花爆竹安全管理条例》等法律法规及相关技术标准要求。

7.3 评价结论

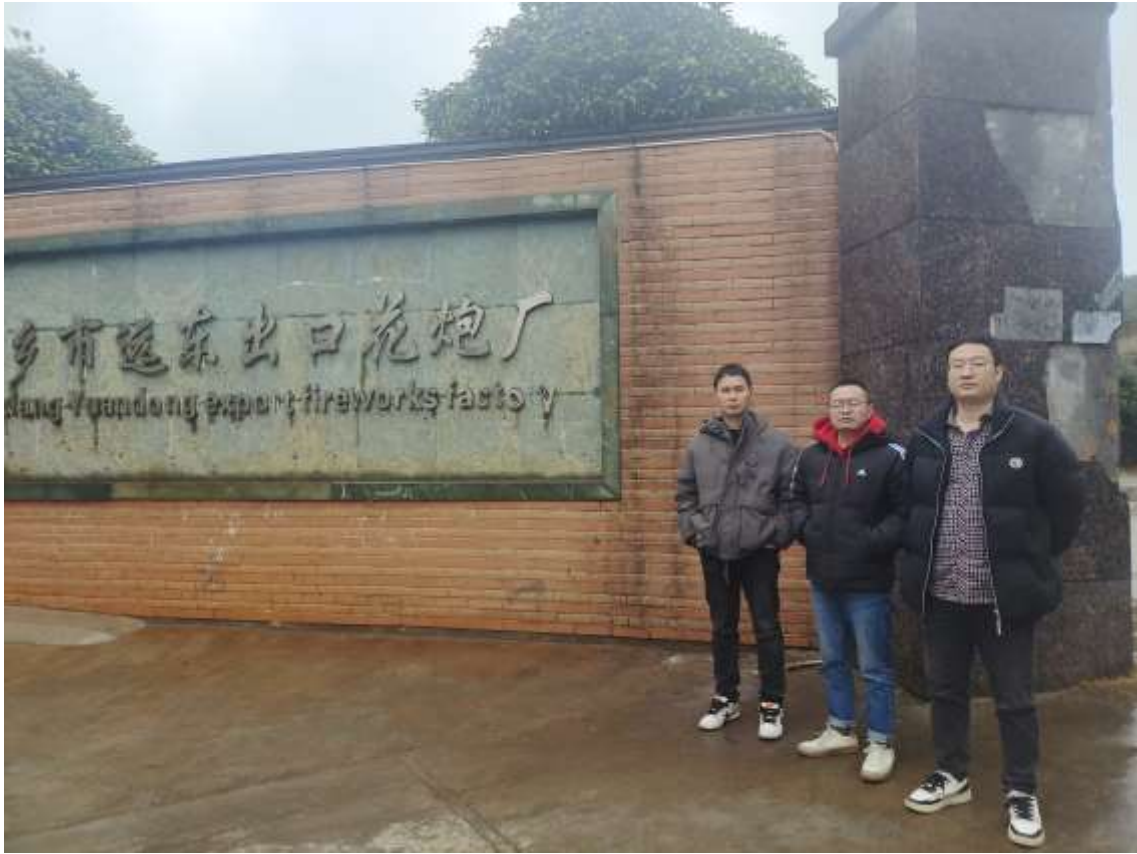
经过对萍乡市远东烟花爆竹有限公司烟花爆竹经营（批发）项目进行安全现状评价，评价组确认：萍乡市远东烟花爆竹有限公司烟花爆竹经营（批发）项目的外部环境状况、内部平面布置、储存条件、运输、仓库建筑结构、安全设施及仓库的安全管理，符合《烟花爆竹安全管理条例》、《烟花爆竹经营许可实施办法》、《烟花爆竹工程设计安全标准》等国家有关安全生产的法律法规标准的要求。

本安全现状评价总结论为：萍乡市远东烟花爆竹有限公司烟花爆竹经营（批发）项目的储存经营现状符合储存和经营玩具类（D）级、爆竹类（C）级产品的安全条件。

8 附件清单

- 1、现场照片；
- 2、营业执照；
- 3、企业原经营（批发）许可证；
- 4、评价委托书；
- 5、资料真实性声明；
- 6、整改回复；
- 7、整改照片；
- 8、安全经营管理制度清单、安全操作规程清单、安全生产责任制清单；
- 9、仓库租赁证明；
- 10、主要负责人、安全管理员培训证明及特种作业员资质证；
- 11、防雷检测报告；
- 12、防静电检测报告；
- 13、应急预案备案登记表；
- 14、货物运输合同及运输相关资料；
- 15、工伤保险及安全生产责任险购买证明；
- 16、废弃证明。

1. 现场照片





2. 营业执照

证照编号: J222038313



营业执照

(副本) 1-1

统一社会信用代码
91360322058844548H



扫描二维码登录
“国家企业信用
信息公示系统”
了解更多登记、
备案、许可、监
管信息。

名称 萍乡市远东烟花爆竹有限公司

类型 有限责任公司(自然人独资)

法定代表人 黄洪根

经营范围 烟花爆竹批发(依法须经批准的项目,经相关部门批准后方可开展经营活动)***

注册资本 贰佰万元整

成立日期 2012年12月26日

住所 江西省萍乡市上栗县金山镇赣湘合作产业园人才大厦8038号(上栗工业园)



登记机关

2022

年12月28日

国家企业信用信息公示系统网址:

<http://www.gsxt.gov.cn>

市场主体应当于每年1月1日至6月30日通过
国家企业信用信息公示系统报送公示年度报告

国家市场监督管理总局监制

3. 企业原经营（批发）许可证

MEM

中华人民共和国应急管理部监制

编号 (赣) PF (2021) 00080

统一社会信用代码 91360322058844548H

二维码

烟花爆竹经营（批发）许可证

(副本)

主要负责人 黄洪根

库区面积 4700m²

库房面积 2000m²

核定药量 40000kg

企业名称 萍乡市远东烟花爆竹有限公司

注册地址 江西省萍乡市上栗县上栗镇萍栗南路

仓储地址 江西省萍乡市上栗镇泉塘村二组、上栗县长平乡马良村

许可范围 组合烟花类(C)级、玩具类(C、D)级、爆竹类(C)级

有效期 2021年2月4日 至 2024年2月3日

发证机关

发证日期 2021年8月27日

应急管理部

4. 评价委托书

委托书

南昌安达安全技术咨询有限公司：

兹委托贵公司对我单位烟花爆竹经营（批发）项目进行安全现状评价工作，其评价内容、过程应符合国家相关法律法规、标准要求。

我单位将按照贵公司的要求准备好相关资料，并对其真实性、有效性、合法性负责。

特此委托！

萍乡市远东烟花爆竹有限公司

2024 年 01 月 22 日



5. 资料真实性声明

资料真实性声明

南昌安达安全技术咨询有限公司：

由于安全现状评价的需要，按照要求，特提供项目有关资料及技术数据，并保证其真实性，如因资料不实或提供资料不及时而产生的不良后果，由本企业承担。

特此声明！

萍乡市远东烟花爆竹有限公司（盖章）

2024年01月22日



6. 整改回复

整改回复

南昌安达安全技术咨询有限公司：

根据贵公司对本单位提出的 1 项安全隐患，我公司完成了 1 项整改，整改情况如下：

隐患整改情况

序号	存在问题	整改情况	检查情况
1	44#、108#成品库标识牌未明确责任人	44#、108#成品库标识牌已明确责任人	符合要求

萍乡市远东烟花爆竹有限公司

2024 年 01 月 25 日



7. 整改照片



44#、108#成品库标识牌未明确责任人

44#、108#成品库标识牌已明确责任人

8. 安全经营管理制度清单、安全操作规程清单、安全生产责任制清单

安全操作规程清单

序号	操作规程名称
1	库房管理操作规程
2	烟花爆竹拆箱操作规程
3	烟花爆竹检验验收操作规程
4	烟花爆竹配送运输车辆管理操作规程
5	烟花爆竹装卸人员安全操作规程

安全生产责任制清单

序号	安全生产责任制名称
1	主要负责人安全生产责任制
2	安全管理员安全生产责任制
3	业务负责人安全生产责任制
4	仓库保管员安全生产责任制
5	库区守卫员（保卫人员）岗位职责
6	驾驶员安全责任制
7	押运人员岗位责任制
8	职工安全生产责任制
9	消防人员安全责任制
10	装卸/搬运员安全生产责任制

管理制度清单

序号	制度名称
1	安全生产责任制度
2	安全管理责任制度
3	仓库安全管理制度
4	仓库保管守卫制度
5	防火防爆安全管理制度
6	安全检查和隐患排查治理制度
7	事故应急救援与事故报告制度
8	买卖合同管理制度
9	产品流向登记制度
10	产品检验验收制度
11	从业人员安全教育培训制度
12	违规违章行为处罚制度
13	企业负责人值（带）班制度
14	安全生产费用提取和使用制度
15	装卸（搬运）作业安全规程
16	安全设施设备管理制度
17	从业人员安全教育培训制度
18	安全目标管理与奖惩制度
19	动火作业管理制度
20	安全投入保障制度
21	安全检查制度
22	重大危险源评估与监控措施
23	产品流向登记管理制度
24	产品入库检验现状制度
25	不合格产品处置制度

9. 仓库租赁证明

仓库租赁协议

甲方：萍乡市远东出口花炮厂

乙方：萍乡市远东烟花爆竹有限公司

应乙方要求，甲方同意将 108 栋、44 栋成品库 租给乙方用于储存 C 级爆竹类产品、D 级玩具类产品，经双方协商，达成如下协议：

一、租赁期限为 2024 年 02 月 02 日 起至 2027 年 02 月 01 日 止，租期为 3 年。

二、租金按租赁年度支付，于每年 2 月 2 日 支付本年度租金，租金计 20000 元/年度。

三、甲方责任：应保证仓库符合货物存放要求，做好防雷、防火、防爆、防潮、防水、及通风要求，经乙方认可后交给乙方应用。

四、乙方责任：需存入正规合法货物，并不得破坏仓库现有架构，使用期间做好防雷、防火、防爆、防潮、防水通风等安全要求。

五、合同到期后，乙方需续租，须经甲方同意，双方再签订新的租赁协议。

六、如有未尽事宜，可经双方协商补充。

七、本合同一式两份，双方各执一份，自签订付租之日起生效。

甲方



(签章)：陈海峰

乙方 (签章)：黄海



日期：2024 年 01 月 10 日

仓库安全管理协议

甲方：萍乡市远东出口花炮厂

乙方：萍乡市远东烟花爆竹有限公司

经双方共同协商，一致同意在仓库租赁合同有效期内，对货物存放保管安全等方面，达成如下协议，供双方共同信守。

第一条 协议期限

1. 仓库安全管理协议与双方签订的仓库租赁合同之期限保持一致，并随着仓库租赁合同期限延长而延长。

第二条 仓库管理

1. 乙方委托甲方进行管理，甲方承担乙方货物的保管责任。乙方所租赁 108 栋、44 栋成品库的产品进出库将由甲方的人员负责，所产生的费用均由甲方承担，乙方不承担任何费用。
2. 甲方为乙方提供消防值班、安全值班等。
3. 甲方负责仓库安全，因仓库安全等原因造成的货物损毁、失少、损耗等，由甲方向乙方承担响应赔偿责任。仓库安全系指仓库的防震、防水、防潮、防火、防盗抢等预防自然灾害和人为恶意行为的能力与措施。
4. 甲方允许乙方使用仓库的附属设施，包括防雷、防静电、监控、消防设施等。附属设施的日常维护与维修所产生的费用均由甲方承担，乙方不承担任何费用。
5. 乙方有权派驻人员监管，执行监管过程中，应严格遵守甲方的规章制度，并配合甲方做好仓库安全工作。

第三条 货物监管

在合同开始执行时，甲、乙双方共同验收货物，乙方应提供货物的发票，验收确认无误后，乙方将货物委托甲方进行管理，乙方进行监管。乙方在实际监管过程中根据货物库存价值不同，将采取不同监

管措施，具体如下：

1. 新的货物到库时，乙方应提供货物的发票。甲方核对确认货物重量和发票后，将入库信息反馈乙方。此时新到货物方正式计入库存货物。
2. 货物的进出库需要经过乙方监管人员和甲方指定人员共同确认。甲方应于每日上午 9:00 前向乙方提供前一日的货物库存日报表。乙方根据甲方提供的报表对货物进行抽查盘点或者全面盘点。

第四条 权利、义务与违约责任

1. 甲方是货物的保管人并对仓库进行直接管理，对仓库内货物的安全负责。甲方应认真履行保管职责，确保货物品质完好、数量、重量准确和标记完整。如发生货物缺失和损坏，甲方应及时如实的向乙方的监管人员报告。
2. 甲方应保证提供给乙方的货物库存报表内容与实际状况相符，不存在任何虚假与误导。如因货物库存报表与实际状况不符，给乙方造成损失，甲方应承担相应的赔偿责任。
3. 乙方是货物的监管人，指派监管人员进驻仓库对货物进行监管，协助参与仓库的管理，乙方有权随时检查货物的保管情况。对乙方的盘点检查工作，甲方应积极配合，并对盘点结果进行签字盖章确认。如果发现货物失少或损坏，乙方将追究甲方的保管责任，甲方应承担相应的赔偿责任。
4. 乙方在甲方场地执行监管工作期间，遵守甲方的正常工作秩序。
5. 本协议任何一方违反本协议的任何约定义务，给对方造成损失的，应当赔偿对方所遭受的损失。损失的计算，包括但不限于追索或索赔的全部费用。

甲方（盖章）：

乙方（盖章）：

2024年 01月 10日

10. 主要负责人、安全管理员培训证明及特种作业员资质证

	证号 360311198605090015	姓名 黄海	人员类别 主要负责人
性别 男	行业类别 烟花爆竹经营单位	初始日期 2021-03-23	有效期限 2021-03-23至2024-03-22
发证机关 萍乡市应急管理局			

	证号 360311198401231517	姓名 黎维珍	人员类别 安全生产管理人员
性别 男	行业类别 烟花爆竹经营单位	初始日期 2023-11-07	有效期限 2023-11-07至2026-11-06
发证机关 萍乡市应急管理局			

	证号 T360311198111011516	姓名 叶计光	作业类别 烟花爆竹安全作业
性别 男	操作项目 烟花爆竹产品涉药作业	初始日期 2016-09-05	有效期限 2022-09-05至2028-09-04
发证机关 萍乡市应急管理局			

	证号 T360311197712061534	姓名 曾德启	作业类别 烟花爆竹安全作业
性别 男	操作项目 烟花爆竹产品涉药作业	初始日期 2016-09-05	有效期限 2022-09-05至2028-09-04
发证机关 萍乡市应急管理局			

	证号 T360311198508261513	姓名 黎仁茶	作业类别 烟花爆竹安全作业
性别 男	操作项目 烟花爆竹产品涉药作业	初始日期 2018-04-12	有效期限 2022-09-05至2028-09-04
发证机关 萍乡市应急管理局			

11. 防雷检测报告

报告编号: 1152021001 雷检字[2023]PX00769

检测资质等级	甲级
检测资质证号	1152021001

江西省雷电防护装置 检测报告

报告编号: 1152021001 雷检字[2023]PX00769
委托单位: 萍乡市远东出口花炮厂
项目名称: 萍乡市远东出口花炮厂厂房
报告有效期至: 2024年6月5日

检测单位: 江西中天防雷技术有限公司
地址: 南昌市三店西路155号
邮编: 330000 电话: 0791-85202659

江西省气象局监制

说 明

- 1、根据国家有关法律制度，投入使用后的雷电防护装置实行定期检测制度。雷电防护装置检测每年一次，易燃易爆场所的雷电防护装置每半年检测一次。
- 2、本报告由检测单位用计算机打印，严禁涂改，经涂改的报告无效。
- 3、本报告应有检测人员、校核人、签发人签名，并加盖检测单位公章和骑缝章，否则无效。
- 4、未经检测单位书面批准，不得复制本报告。复制本报告未重新加盖检测单位公章的无效。
- 5、对检测报告有异议者，请在收到检测报告之日起十五日内向检测单位或当地气象主管部门提出，逾期不予受理。
- 6、遭受雷电灾害的单位和个人，请及时向当地气象主管机构报告，以便做好事故调查鉴定和分析工作。
- 7、本报告一式六份，五份送受检测单位，一份留检测单位存档。

雷电防护装置检测报告总表

项目名称	萍乡市远东出口花炮厂厂房		
项目地址	萍乡市上栗县上栗镇泉塘村		
委托单位	萍乡市远东出口花炮厂		
委托单位地址	萍乡市上栗县上栗镇泉塘村		
联系人	黄总	联系电话	18679989669
经度	E113° 46' 42"	纬度	N27° 51' 49"
检测依据	《建筑物防雷设计规范》GB50057-2010 《烟花爆竹工程设计安全标准》GB 50161-2022 《建筑物防雷装置检测技术规范》GB/T 21431-2015 《爆炸和火灾危险场所防雷装置检测技术规范》GB/T32937-2016		
项目附近雷电活动情况	雷电活动频繁		
检测结论			
序号	单体名称	检测结论	
1	17号引线中转	合格	
2	18号晒坪	合格	
3	19号硝化棉中转	合格	
4	20号硝化棉中转	合格	
5	23号拌药砂	合格	
6	26号拌药砂	合格	
7	42号成品库	合格	
8	44号成品库	合格	
9	51号成品库	合格	
10	65号湿法机械酿药	合格	
11	66号湿法机械酿药	合格	
12	67号湿法机械酿药	合格	
13	68号湿法机械酿药	合格	
14	75号引线库	合格	
15	76号引线中转	合格	
16	77号配装封一体机	合格	

报告编号: 1152021001 雷检字[2023]PX00769

17	93号引线中转	合格
18	108号成品库	合格
19	109号成品库	合格
20	111号硝化棉库	合格
21	112号引线库	合格
22	113号引线库	合格
23	114号引线库	合格
24	115号引线库	合格
25	117号引线中转	合格
26	以下空白	/
27	/	/
28	/	/
/	/	/
/	/	/
/	/	/
/	/	/
/	/	/
/	/	/
/	/	/
/	/	/
/	/	/
/	/	/
/	/	/
/	/	/
检测日期	2023.12.5	
报告签发日期	2023.12.6	
签发人	王云飞	

易燃易爆场所雷电防护装置检测表

单体名称	23号拌药砂42号44号51号成品库77号配装封一体机108号109号成品库		
检测日期	2023.12.5	天气情况	晴
检测设备	接地电阻测试仪 FT6031 ZT-JD-002 2022.7.26~2023.7.25 等电位测试仪 FLK2531A ZT-QDM-002 2022.7.26~2023.7.25 环路电阻测试仪 ETOR2000A ZT-HL-001 2022.7.26~2023.7.25 开断器式静电仪 EXPLD/IT-100 ZT-JD-001 2022.7.26~2023.7.25 数字卡尺 0-150mm/0.01mm ZT-HS-201 2022.7.26~2023.7.25 材料式拉力计 NK-500 ZT-LI-001 2022.7.26~2023.7.25		
基本情况	名称	23号拌药砂42号44号51号成品库77号配装封一体机108号109号成品库	
	存储爆炸和易燃物质情况	制造、使用或贮存炸药及其制品的危险建筑物	
	建筑物 长×宽×高(m)	23号拌药砂 7.0*6.0*3.0 42号成品库 24.5*20.4*4.5 44号成品库 32.0*15.6*4.5 51号成品库 42.0*14.0*4.5 77号配装封一体机 30.0*11.6*3.5 108号成品库 50.0*20.0*4.5 109号成品库 50.0*19.0*4.5	
	防雷分类	第一类	
	存储爆炸和易燃物质情况	/	
	罐体数量	/	
	地上/地下	/	
技术评定	外部防雷符合《建筑物防雷设计规范》GB50057-2010、《烟花爆竹工程设计安全标准》GB 50161-2022、《建筑物防雷装置检测技术规范》GB/T 21431-2015、《爆炸和火灾危险场所防雷装置检测技术规范》GB/T32937-2016 规范要求。		
检测人			校核人 

易燃易爆场所雷电防护装置检测表

检测项目 1-7: 建筑物直击雷 23号拌药砂 42号 44号 51号成品库 77号配装封一体机 108号 109号成品库				
	检测、检查项目	规范标准/要点	检测、检查结果	单项评定
接闪器	接闪器类型	接闪杆/接闪带/接闪网/接闪线/金属屋面/金属构件	接闪塔、接闪线	合格
	材料规格	接闪杆 1m 以下: 圆钢直径 $\geq 12\text{mm}$, 钢管直径 $\geq 20\text{mm}$; 接闪杆 1-2m: 圆钢直径 $\geq 16\text{mm}$, 钢管直径 $\geq 25\text{mm}$ 。架空接闪线、接闪网采用截面积 $\geq 50\text{mm}^2$ 的钢绞线或铜绞线。屋面接闪带: 圆钢直径 $\geq 8\text{mm}$, 扁钢截面 $\geq 50\text{mm}^2$ 。	接闪塔: 角钢 40.0×40.0×4.0mm; 接闪线: $\phi 50.0\text{mm}$ 铝合金绞线	合格
	敷设方式	明设/独立保护	独立保护	合格
	锈蚀情况	锈蚀程度 $\leq 1/3$	一般锈蚀	合格
	安装工艺	焊缝饱满无遗漏, 防松零件齐全, 安装牢固	焊接良好	合格
	网格宽度 (m)	第一类网格尺寸 $\leq 5\text{m} \times 5\text{m}$ 或 $4\text{m} \times 6\text{m}$; 第二类网格尺寸 $\leq 10\text{m} \times 10\text{m}$ 或 $8\text{m} \times 12\text{m}$; 第三类网格尺寸 $\leq 20\text{m} \times 20\text{m}$ 或 $16\text{m} \times 24\text{m}$	/	/
	独立接闪器高度 (m)		最小 13.0	合格
	间隔距离/ S_a (m)	符合 GB 50057—2010 4.2.1 的要求	最小 3.5	合格
	间隔距离/ S_b (m)	符合 GB 50057—2010 4.2.1 的要求	最小 6.0	合格
	保护效果	保护范围应有效覆盖建筑物	能保护	合格
引下线	敷设方式	建筑物内主钢筋/金属构件/明设/暗敷	明设	合格
	数量 (根)	非独立接闪器保护时, 第二类引下线根数 ≥ 2	22	合格
	材料规格	圆钢直径 $\geq 8\text{mm}$, 扁钢截面 $\geq 50\text{mm}^2$	金属支撑架	合格
	布设及间距 (m)	第一、第二类、第三类非独立接闪器保护时, 引下线平均间距分别 $\leq 12\text{m}$ 、 18m 、 25m ; 第一类防闪电感应接地引下线间距 18-24m	/	/
	腐蚀情况	锈蚀程度 $\leq 1/3$	一般锈蚀	合格
	安装工艺	防松零件齐全, 固定牢靠, 平正顺直, 支架间隔符合 GB50057-2010 第 5.2.6 条要求, 能承受 49N 拉力	安装牢固	合格
	防接触电压措施	符合 GB 50057-2010 4.5.6 的要求	用网状接地装置, 对地面做均衡电位处理	合格
接地装置	接地装置形式	自然/人工/混合	人工	合格
	接地方式	共用/独立	独立	合格
	土壤电阻率 ($\Omega \cdot \text{m}$)	检测数据与季节修正系数的换算值	146.8 $\Omega \cdot \text{m}$	合格
	接地电阻 (Ω)	$\leq 10 \Omega$	详见接地电阻测试表	合格
	防跨步电压措施	符合 GB 50057—2010 4.5.6 的要求	对地面做均衡电位处理	合格

易燃易爆场所雷电防护装置检测表

检测项目: 罐体及附属设施防雷				
	检测、检查项目	规范标准/要点	检测、检查结果	单项评定
独立接闪器	保护对象	-	/	/
	材料规格	接闪杆 1m 以下, 圆钢直径 $\geq 12\text{mm}$, 钢管直径 $\geq 20\text{mm}$; 接闪杆 1-2m, 圆钢直径 $\geq 16\text{mm}$, 钢管直径 $\geq 25\text{mm}$, 架空接闪线采用截面积 $\geq 50\text{mm}^2$ 的钢绞线或钢绞线。	/	/
	锈蚀情况	锈蚀程度 $\leq 1/3$	/	/
	安装工艺	焊缝饱满无遗漏, 防松零件齐全, 安装牢固	/	/
	接地电阻 (Ω)	≤ 10	/	/
	接闪器布设及保护效果	保护范围应有效覆盖保护对象	/	/
	罐体 1	顶板材料规格	地上且未采用独立接闪器保护时, 厚度 $\geq 4\text{mm}$	/
罐体接地线间隔及材料规格		间距 $\leq 30\text{m}$, 材料规格: Fe 截面 $\geq 50\text{mm}^2$	/	/
罐体接地电阻 (Ω)		≤ 10	/	/
连接管道接地电阻 (Ω)		≤ 10	/	/
呼吸阀、放散管等金属附件接地电阻 (Ω)		≤ 10	/	/
信息线缆敷设		屏蔽线缆, 穿钢管时, 钢管与罐体电气连接	/	/
罐体 2	顶板材料规格	地上且未采用独立接闪器保护时, 厚度 $\geq 4\text{mm}$	/	/
	罐体接地线间隔及材料规格	间距 $\leq 30\text{m}$, 材料规格: Fe 截面 $\geq 50\text{mm}^2$	/	/
	罐体接地电阻 (Ω)	≤ 10	/	/
	连接管道接地电阻 (Ω)	≤ 10	/	/
	呼吸阀、放散管等金属附件接地电阻 (Ω)	≤ 10	/	/
	信息线缆敷设	屏蔽线缆, 穿钢管时, 钢管与罐体电气连接	/	/
罐体 3	顶板材料规格	地上且未采用独立接闪器保护时, 厚度 $\geq 4\text{mm}$	/	/
	罐体接地线间隔及材料规格	间距 $\leq 30\text{m}$, 材料规格: Fe 截面 $\geq 50\text{mm}^2$	/	/
	罐体接地电阻 (Ω)	≤ 10	/	/
	连接管道接地电阻 (Ω)	≤ 10	/	/
	呼吸阀、放散管等金属附件接地电阻 (Ω)	≤ 10	/	/
	信息线缆敷设	屏蔽线缆, 穿钢管时, 钢管与罐体电气连接	/	/

易燃易爆场所雷电防护装置检测表

检测项目: 金属构件、管道、门窗、设备防闪电感应接地 (单位: Ω)			
构件、管道、门窗、设备名称	规范标准/要点	检测、检查结果	单项评定
/	符合 GB 50057-2010 第 4.2.2 条、4.3.7 条的要求, 接地电阻 $\leq 10 \Omega$	/	/
/		/	/
/		/	/
/		/	/
/		/	/

检测项目: 法兰、弯头、阀门跨接			
跨接点名称	规范标准/要点	检测、检查结果	单项评定
/	长金属物的弯头、阀门、法兰盘 (少于 5 根螺栓连接) 等连接处应用金属线跨接, 过渡电阻 $\leq 0.03 \Omega$	/	/
/		/	/
/		/	/

检测项目: 室外线路、管道敷设及跨接			
检测、检查项目	规范标准/要点	检测检查结果	单项评定
管道敷设	第一类: 埋地敷设时与建筑物防闪电感应接地相连; 架空时距离建筑物 100m, 每隔 25m 接地一次, 接地电阻 $\leq 30 \Omega$, 并与建筑物防闪电感应接地相连。 第二类: 与建筑物防雷接地装置相连。	/	/
线路敷设	穿管或采用屏蔽线全线埋地, 并与防闪电感应接地相连。架空时, 在距离建筑物不少于 15m 开始埋地引入, 并与防闪电感应接地相连。	/	/
管道之间的跨接	平行或交叉净距小于 100mm, 采用金属线跨接, 跨接点间距 $\leq 30m$, 金属线跨接	/	/

易燃易爆场所雷电防护装置检测表

检测项目: 电源线路 SPD							
编号	1	2	3	4	5	6	7
级别	/	/	/	/	/	/	/
安装位置	/	/	/	/	/	/	/
产品型号	/	/	/	/	/	/	/
是否为防爆型或按装在防爆箱中	/	/	/	/	/	/	/
U_n (V)	/	/	/	/	/	/	/
电流 I_n/I_{max} (kA)	/	/	/	/	/	/	/
U_p (kV)	/	/	/	/	/	/	/
I_{le} (μ A)	/	/	/	/	/	/	/
U_{max} (V)	/	/	/	/	/	/	/
连线长度(m)	/	/	/	/	/	/	/
连线材料规格 (mm^2)	/	/	/	/	/	/	/
过渡电阻(Ω)	/	/	/	/	/	/	/
状态指示器	/	/	/	/	/	/	/
过电流保护	/	/	/	/	/	/	/
标准/要点	1. U_n 取值符合 GB50057-2010 附录 J 中表 J.1.1; 2. $I_{max} \geq 12.5kA$, II级试验 SPD $I_n \geq 5kA$, III级试验 SPD $I_n \geq 3kA$; 3. $U_p \leq 2.5kV$, 且 $U_p < U_n$ (设备耐冲击电压额定值), 并留有 20%裕量; 4. $I_{le} \leq 20 \mu A$, 交流 SPD 中 $U_{max}/U_n \geq 1.5$, 直流 SPD 中 $U_{max}/U_n \geq 1.16$; 5. 连线两端长度之和不大于 0.5m; 6. 连线材料规格要求: I级试验产品 铜 $\geq 6mm^2$, II级试验产品 铜 $\geq 2.5mm^2$, III级试验产品 铜 $\geq 1.5mm^2$ 7. 连接导线的过渡电阻 $\leq 0.2\Omega$; 8. 过电流保护: SPD 前端安装空气开关、熔断器等过电流保护器或在前端集成 SCB。						
单项评定	此项目无检测委托						

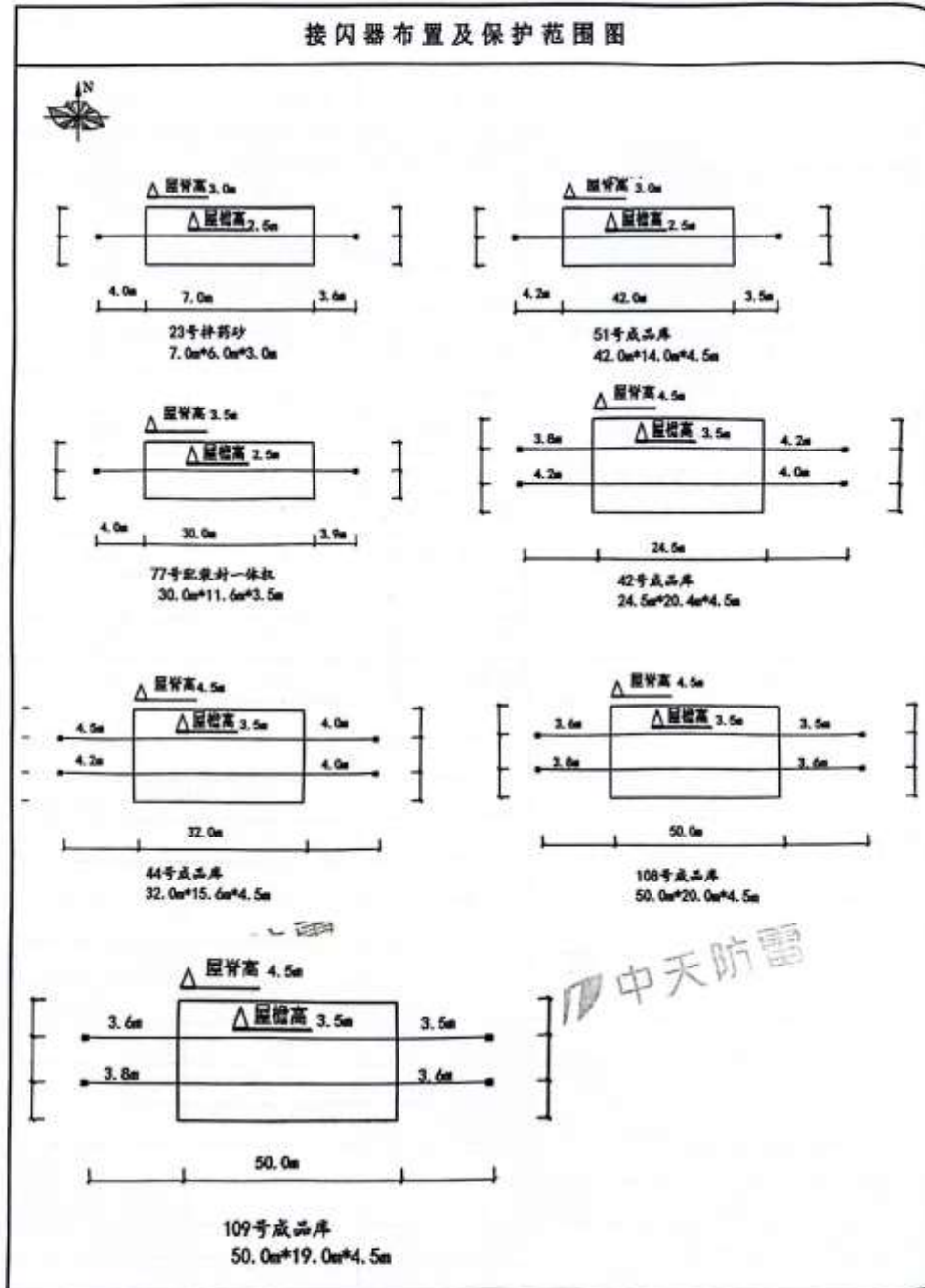
易燃易爆场所雷电防护装置检测表

检测项目: 信号线路 SPD							
编号	1	2	3	4	5	6	7
安装位置及线路							
产品型号	中天防雷			中天防雷			
U _n 标称值 (V)							
I _n /I _{imp} (kA) 或 U _n (kV)							
U _p (kV)							
插入损耗 (dB)							
连线长度 (m)	中天防雷			中天防雷			
连线材料规格 (mm ²)							
过渡电阻 (Ω)							
绝缘电阻 (MΩ)							
标准/要点	1. U _n 取值符合 GB21431-2015 表 6, 应大于线路上的最大工作电压 1.2 倍; 2. 在 LP20A 区或 LP20B 区与 LP21 区交界处应选用 I _{imp} 值为 0.5kA~2.5kA (10/350 μs 或 10/250 μs) 的 SPD 或 4kV (10/200 μs) 的 SPD; 在 LP21 区与 LP22 区交界处应选用 U _{oc} 值为 0.5kV~10kV (1.2/50 μs) 的 SPD 或 0.25kA~5kA (8/20 μs) 的 SPD; 在 LP22 区与 LP23 区交界处应选用 0.5kV~1kV (1.2/50 μs) 的 SPD 或 0.25kA~0.5kA (8/20 μs) 的 SPD 3. U _p < U _n (设备耐冲击电压额定值); 4. 天馈线路 SPD 插入损耗 ≤ 0.3 dB; 5. 连线长度应不大于 0.5m; 6. 连线材料规格: D1 类 SPD Cu ≥ 1.2mm ² , 其他类 SPD, Cu 可小于 1.2mm ² 7. 连接导线的过渡电阻 ≤ 0.2 Ω; 8. 绝缘电阻值 ≥ 50 MΩ						
单项评定	此项目无检测委托						

易燃易爆场所雷电防护装置检测表

接地电阻（或过渡电阻）测试表				
测点编号	对象名称及位置	标准/要点（Ω）	测试值（Ω）	单项评定
1	23号拌药砂东北方向	接地电阻≤10Ω	7.0	合格
2	23号拌药砂西南方向	接地电阻≤10Ω	6.5	合格
3	42号成品库东北方向	接地电阻≤10Ω	7.3	合格
4	42号成品库西南方向	接地电阻≤10Ω	7.3	合格
5	44号成品库东北方向	接地电阻≤10Ω	8.9	合格
6	44号成品库西南方向	接地电阻≤10Ω	8.5	合格
7	51号成品库东北方向	接地电阻≤10Ω	8.1	合格
8	51号成品库西南方向	接地电阻≤10Ω	7.9	合格
9	77号配装封一体机东南方向	接地电阻≤10Ω	6.3	合格
10	77号配装封一体机西南方向	接地电阻≤10Ω	7.3	合格
11	108号成品库西南方向	接地电阻≤10Ω	6.2	合格
12	108号成品库东北方向	接地电阻≤10Ω	7.1	合格
13	109号成品库东南方向	接地电阻≤10Ω	7.1	合格
14	109号成品库西南方向	接地电阻≤10Ω	8.9	合格
15	/	/	/	/
16	/	/	/	/
17	/	/	/	/
18	/	/	/	/
19	/	/	/	/
20	/	/	/	/
21	/	/	/	/
22	/	/	/	/
23	/	/	/	/
24	/	/	/	/
25	/	/	/	/
26	/	/	/	/
27	/	/	/	/
28	/	/	/	/
29	/	/	/	/

易燃易爆场所雷电防护装置检测表



易燃易爆场所雷电防护装置检测表

单体名称	17号76号93号引线中转18号晒坪19号20号硝化棉中转26号拌药砂65号66号67号68号湿法机械蘸药75号112号113号114号115号引线库111号硝化棉库		
检测日期	2023.12.5	天气情况	晴
检测设备	接地电阻测试仪 FT6031 ZT-JD-002 2022.7.26~2023.7.25 等电位测试仪 FLK2531A ZT-00W-002 2022.7.26~2023.7.25 绝缘电阻测试仪 ETCR2000A ZT-DC-001 2022.7.26~2023.7.25 开环解式测试仪 EDP0117-100 ZT-JD-001 2022.7.26~2023.7.25 数字万用表 0-150mA/0.01mA ZT-KD-001 2022.7.26~2023.7.25 袖珍式扭力扳手 NK-550 ZT-LI-001 2022.7.26~2023.7.25		
基本情况	名称	17号76号93号引线中转18号晒坪19号20号硝化棉中转26号拌药砂65号66号67号68号湿法机械蘸药75号112号113号114号115号引线库111号硝化棉库	
	存储爆炸和易燃物质情况	制造、使用或贮存炸药及其制品的危险建筑物	
	建筑物 长×宽×高(m)	17号引线中转 4.0*3.5*3.0 76号93号引线中转 3.5*3.5*3.0 18号晒坪 8.0*7.0*3.0 19号20号硝化棉中转 3.0*3.0*3.0 26号拌药砂 9.0*5.5*3.0 65号66号67号68号湿法机械蘸药 6.0*5.0*3.0 75号引线库 3.0*3.0*3.0 112号引线库 5.0*3.0*3.0 113号引线库 4.0*4.0*3.0 114号引线库 4.0*3.5*3.0 115号引线库 4.0*3.5*3.0 111号硝化棉库 4.0*3.5*3.0	
	防雷分类	第一类	
	存储爆炸和易燃物质情况		
	罐体 数量	/	
	地上/地下	/	
技术评定	外部防雷符合《建筑物防雷设计规范》GB50057-2010、《烟花爆竹工程设计安全标准》GB 50161-2022、《建筑物防雷装置检测技术规范》GB/T 21431-2015、《爆炸和火灾危险场所防雷装置检测技术规范》GB/T32937-2016 规范要求。		
检测人		谭古	审核人  谭古

易燃易爆场所雷电防护装置检测表

检测项目 1-17: 建筑物防直击雷 17号 76号 93号引线下转 18号晒坪 19号 20号硝化棉中转 26号拌药砂 65号 66号 67号 68号湿法机械藏药 75号 112号 113号 114号 115号引线下转 111号硝化棉库

检测、检查项目	规范标准/要点	检测、检查结果	单项评定
接闪器类型	接闪杆/接闪带/接闪网/接闪线/金属屋面/金属构件	接闪杆	合格
材料规格	接闪杆 1m 以下: 圆钢直径 $\geq 12\text{mm}$, 钢管直径 $\geq 20\text{mm}$; 接闪杆 1-2m: 圆钢直径 $\geq 16\text{mm}$, 钢管直径 $\geq 25\text{mm}$ 。架空接闪线、接闪网采用截面积 $\geq 50\text{mm}^2$ 的钢绞线或铜绞线、屋面接闪带: 圆钢直径 $\geq 8\text{mm}$, 扁钢截面 $\geq 50\text{mm}^2$ 。	圆钢直径: 20mm	合格
敷设方式	明设/独立保护	独立保护	合格
锈蚀情况	锈蚀程度 $\leq 1/3$	一般锈蚀	合格
安装工艺	焊缝饱满无遗漏, 防松零件齐全, 安装牢固	焊接良好	合格
网格宽度 (m)	第一类网格尺寸 $\leq 5\text{m} \times 5\text{m}$ 或 $4\text{m} \times 6\text{m}$; 第二类网格尺寸 $\leq 10\text{m} \times 10\text{m}$ 或 $8\text{m} \times 12\text{m}$; 第三类网格尺寸 $\leq 20\text{m} \times 20\text{m}$ 或 $16\text{m} \times 24\text{m}$	/	/
独立接闪器高度 (m)		最小 12.0	合格
间隔距离/ S_0 (m)	符合 GB 50057—2010 4.2.1 的要求	最小 3.4	合格
间隔距离/ S_0 (m)	符合 GB 50057—2010 4.2.1 的要求	/	/
保护效果	保护范围应有效覆盖建筑物	能保护	合格
敷设方式	建筑物内主钢筋/金属构件/明设/暗敷	明设	合格
数量 (根)	非独立接闪器保护时, 第二类引下线根数 ≥ 2	13	合格
材料规格	圆钢直径 $\geq 8\text{mm}$, 扁钢截面 $\geq 50\text{mm}^2$	金属支撑架	合格
布设及间距 (m)	第一、第二类、第三类非独立接闪器保护时, 引下线平均间距分别 $\leq 12\text{m}$ 、 18m 、 25m ; 第一类防闪电感应接地引下线间距 18-24m	/	/
腐蚀情况	锈蚀程度 $\leq 1/3$	一般锈蚀	合格
安装工艺	防松零件齐全, 固定牢靠, 平正顺直, 支架间隔符合 GB50057-2010 第 5.2.6 条要求, 能承受 49N 拉力	安装牢固	合格
防接触电压措施	符合 GB 50057-2010 4.5.6 的要求	用网状接地装置, 对地面做均衡电位处理	合格
接地装置形式	自然/人工/混合	人工	合格
接地方式	共用/独立	独立	合格
土壤电阻率 ($\Omega \cdot \text{m}$)	检测数据与季节修正系数的换算值	146.8 $\Omega \cdot \text{m}$	合格
接地电阻 (Ω)	$\leq 10\Omega$	详见接地电阻测试表	合格
防跨步电压措施	符合 GB 50057—2010 4.5.6 的要求	对地面做均衡电位处理	合格

易燃易爆场所雷电防护装置检测表

检测项目: 罐体及附属设施防雷				
	检测、检查项目	规范标准/要点	检测、检查结果	单项评定
独立接闪器	保护对象	-	/	/
	材料规格	接闪杆 1m 以下: 圆钢直径 $\geq 12\text{mm}$, 钢管直径 $\geq 20\text{mm}$; 接闪杆 1-2m: 圆钢直径 $\geq 16\text{mm}$, 钢管直径 $\geq 25\text{mm}$ 。架空接闪线采用截面积 $\geq 50\text{mm}^2$ 的钢绞线或铜绞线。	/	/
	锈蚀情况	锈蚀程度 $\leq 1/3$	/	/
	安装工艺	焊缝饱满无遗漏, 防松零件齐全, 安装牢固	/	/
	接地电阻 (Ω)	≤ 10	/	/
	接闪器布设及保护效果	保护范围应有效覆盖保护对象	/	/
	罐体 1	顶板材料规格	地上且未采用独立接闪器保护时, 厚度 $\geq 4\text{mm}$	/
罐体接地线间隔及材料规格		间距 $\leq 30\text{m}$, 材料规格: Fe 截面 $\geq 50\text{mm}^2$	/	/
罐体接地电阻 (Ω)		≤ 10	/	/
连接管道接地电阻 (Ω)		≤ 10	/	/
呼吸阀、放散管等金属附件接地电阻 (Ω)		≤ 10	/	/
信息线缆敷设		屏蔽线缆, 穿钢管时, 钢管与罐体电气连接	/	/
罐体 2	顶板材料规格	地上且未采用独立接闪器保护时, 厚度 $\geq 4\text{mm}$	/	/
	罐体接地线间隔及材料规格	间距 $\leq 30\text{m}$, 材料规格: Fe 截面 $\geq 50\text{mm}^2$	/	/
	罐体接地电阻 (Ω)	≤ 10	/	/
	连接管道接地电阻 (Ω)	≤ 10	/	/
	呼吸阀、放散管等金属附件接地电阻 (Ω)	≤ 10	/	/
	信息线缆敷设	屏蔽线缆, 穿钢管时, 钢管与罐体电气连接	/	/
罐体 3	顶板材料规格	地上且未采用独立接闪器保护时, 厚度 $\geq 4\text{mm}$	/	/
	罐体接地线间隔及材料规格	间距 $\leq 30\text{m}$, 材料规格: Fe 截面 $\geq 50\text{mm}^2$	/	/
	罐体接地电阻 (Ω)	≤ 10	/	/
	连接管道接地电阻 (Ω)	≤ 10	/	/
	呼吸阀、放散管等金属附件接地电阻 (Ω)	≤ 10	/	/
	信息线缆敷设	屏蔽线缆, 穿钢管时, 钢管与罐体电气连接	/	/

易燃易爆场所雷电防护装置检测表

检测项目: 金属构件、管道、门窗、设备防闪电感应接地 (单位: Ω)			
构件、管道、门窗、设备名称	规范标准/要点	检测、检查结果	单项评定
/	符合 GB 50057—2010 第 4.2.2 条、4.3.7 条的要求, 接地电阻 $\leq 10 \Omega$	/	/
/		/	/
/		/	/
/		/	/
/		/	/

检测项目: 法兰、弯头、阀门跨接			
跨接点名称	规范标准/要点	检测、检查结果	单项评定
/	长金属物的弯头、阀门、法兰盘 (少于 5 根螺栓连接) 等连接处应用金属线跨接, 过渡电阻 $\leq 0.03 \Omega$	/	/
/		/	/
/		/	/

检测项目: 室外线路、管道敷设及跨接			
检测、检查项目	规范标准/要点	检测检查结果	单项评定
管道敷设	第一类: 埋地敷设时与建筑物防闪电感应接地相连; 架空时距离建筑物 100m, 每隔 25m 接地一次, 接地电阻 $\leq 30 \Omega$, 并与建筑物防闪电感应接地相连。 第二类: 与建筑物防雷接地装置相连。	/	/
线路敷设	穿管或采用屏蔽线全线埋地, 并与防闪电感应接地相连; 架空时, 在距离建筑物不少于 15m 开始埋地引入, 并与防闪电感应接地相连。	/	/
管道之间的跨接	平行或交叉净距小于 100mm, 采用金属线跨接, 跨接点间距 $\leq 30m$, 金属线跨接	/	/

易燃易爆场所雷电防护装置检测表

检测项目: 电源线路 SPD							
编号	1	2	3	4	5	6	7
级别	/	/	/	/	/	/	/
安装位置	/	/	/	/	/	/	/
产品型号	/	/	/	/	/	/	/
是否为防爆型或安装在防爆箱中	/	/	/	/	/	/	/
U_n (V)	/	/	/	/	/	/	/
电流 I_n/I_{max} (kA)	/	/	/	/	/	/	/
U_c (kV)	/	/	/	/	/	/	/
I_{in} (μ A)	/	/	/	/	/	/	/
U_{max} (V)	/	/	/	/	/	/	/
连线长度(m)	/	/	/	/	/	/	/
连线材料规格 (mm^2)	/	/	/	/	/	/	/
过渡电阻(Ω)	/	/	/	/	/	/	/
状态指示器	/	/	/	/	/	/	/
过电流保护	/	/	/	/	/	/	/
标准/要点	1. U_n 取值符合 GB50057-2010 附录 J 中表 J.1.1; 2. $I_n \geq 12.5$ kA; II级试验 SPD $I_n \geq 5$ kA, III级试验 SPD $I_n \geq 3$ kA; 3. $U_c \geq 2.5$ kV, 且 $U_c < U_n$ (设备耐冲击电压额定值), 并留有 20%裕量; 4. $I_{in} \leq 20 \mu$ A, 交流 SPD 中 $U_{max}/U_n \geq 1.5$, 直流 SPD 中 $U_{max}/U_n \geq 1.15$; 5. 连线两端长度之和不大于 0.5m; 6. 连线材料规格要求: I级试验产品 铜 $\geq 6 mm^2$, II级试验产品 铜 $\geq 2.5 mm^2$, III级试验产品 铜 $\geq 1.5 mm^2$; 7. 连接导线的过渡电阻 $\leq 0.2 \Omega$; 8. 过电流保护: SPD 前端安装空气开关、熔断器等过电流保护器或在前端集成 SCB。						
单项评定	此项目无检测委托						

易燃易爆场所雷电防护装置检测表

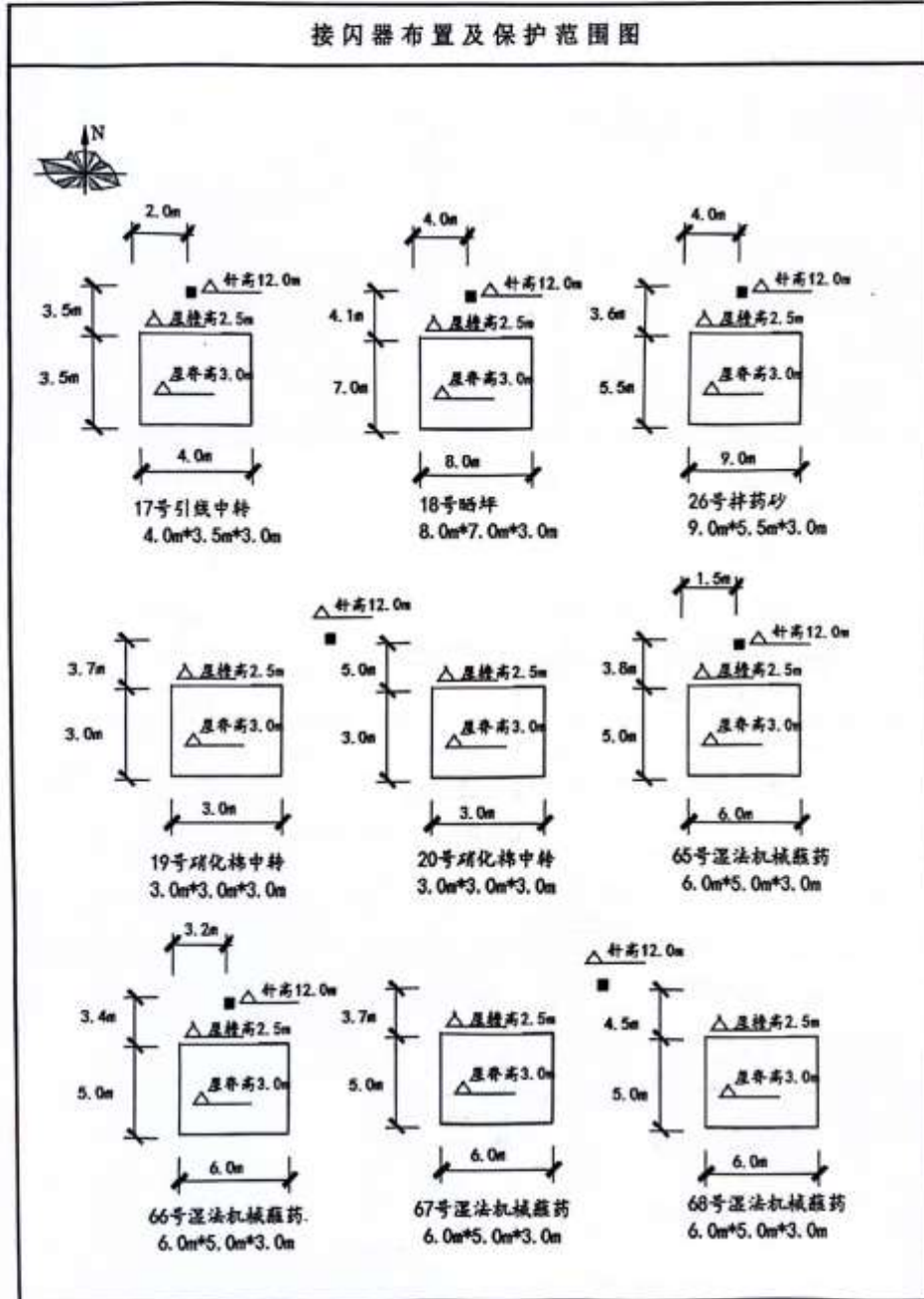
检测项目: 信号线路 SPD							
编号	1	2	3	4	5	6	7
安装位置及线路							
产品型号	中天防雷			中天防雷			
U _n 标称值(V)							
I _n /I _{imp} (kA) 或 U _{oc} (kV)							
U _c (kV)							
插入损耗 (dB)							
连线长度 (m)	中天防雷			中天防雷			
连线材料规格 (mm ²)							
过渡电阻 (Ω)							
绝缘电阻 (MΩ)							
标准/要点	1. U _n 取值符合 GB21431-2015 表 6, 应大于线路上的最大工作电压 1.2 倍; 2. 在 LP20A 区或 LP20B 区与 LP21 区交界处应选用 I _{imp} 值为 0.5kA~2.5kA(10/350 μs 或 10/250 μs) 的 SPD 或 4kV (10/700 μs) 的 SPD; 在 LP21 区与 LP22 区交界处应选用 U _{oc} 值为 0.5kV~10kV (1.2/50 μs) 的 SPD 或 0.25kA~5kA(8/20 μs) 的 SPD; 在 LP22 区与 LP23 区交界处应选用 0.5kV~1kV (1.2/50 μs) 的 SPD 或 0.25kA~0.5kA(8/20 μs) 的 SPD 3. U _c < U _n (设备耐冲击电压额定值); 4. 天馈线路 SPD 插入损耗 ≤ 0.3 dB; 5. 连线长度应不大于 0.5m; 6. 连线材料规格: D1 类 SPD Cu ≥ 1.2mm ² , 其他类 SPD, Cu 可小于 1.2mm ² 7. 连接导线的过渡电阻 ≤ 0.2 Ω; 8. 绝缘电阻值 ≥ 50 MΩ						
单项评定	此项目无检测委托						

易燃易爆场所雷电防护装置检测表

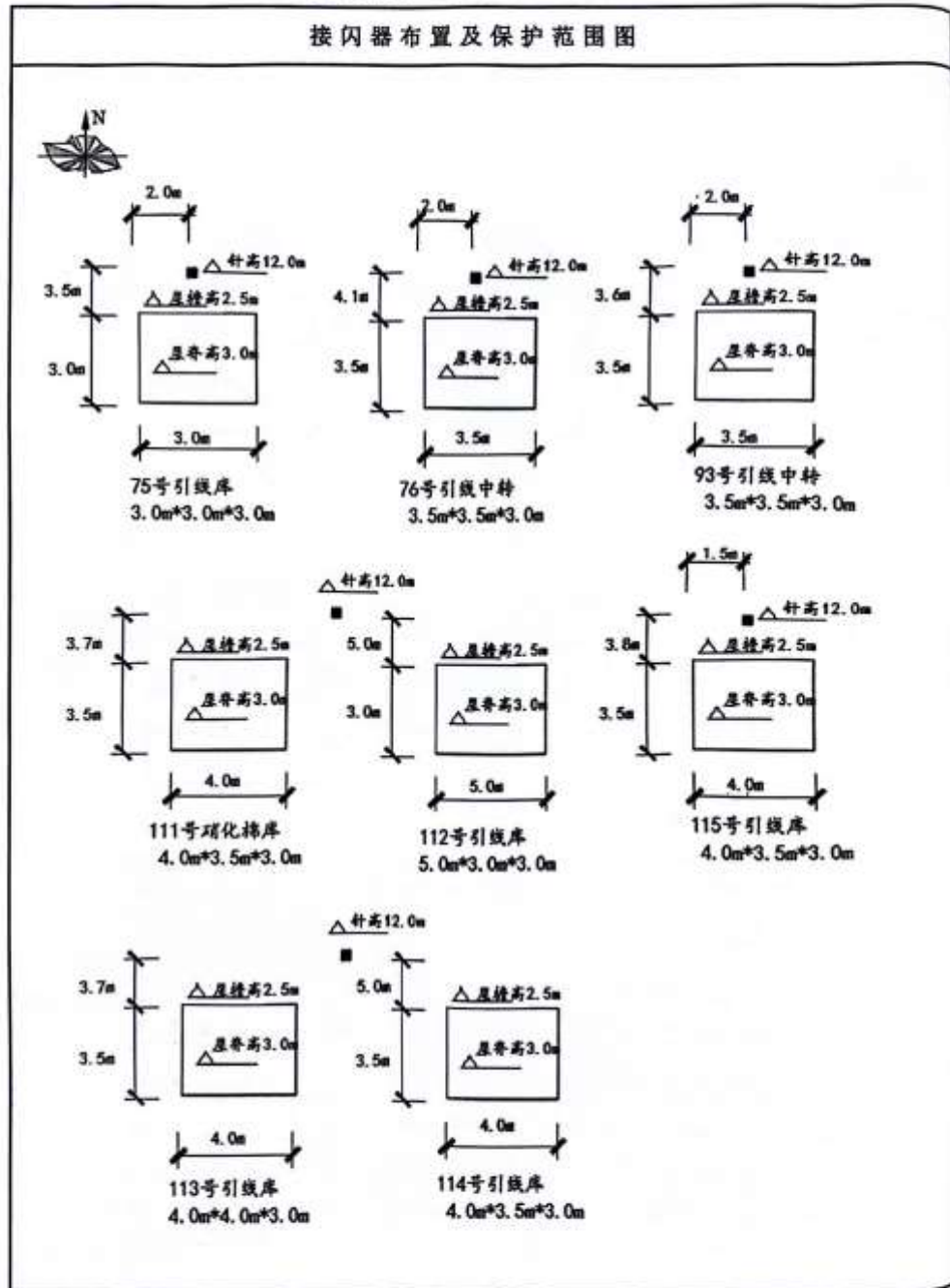
接地电阻（或过渡电阻）测试表				
测点编号	对象名称及位置	标准/要点（Ω）	测试值（Ω）	单项评定
1	17号引线中转东南方向	接地电阻≤10Ω	7.0	合格
2	17号引线中转西南方向	接地电阻≤10Ω	6.5	合格
3	18号晒坪东南方向	接地电阻≤10Ω	7.3	合格
4	18号晒坪西南方向	接地电阻≤10Ω	7.3	合格
5	19号硝化棉中转西南方向	接地电阻≤10Ω	8.9	合格
6	19号硝化棉中转东南方向	接地电阻≤10Ω	8.5	合格
7	20号硝化棉中转西南方向	接地电阻≤10Ω	8.1	合格
8	20号硝化棉中转东南方向	接地电阻≤10Ω	7.9	合格
9	26号拌药砂西南方向	接地电阻≤10Ω	6.3	合格
10	26号拌药砂东北方向	接地电阻≤10Ω	7.3	合格
11	65号湿法机械醮药东南方向	接地电阻≤10Ω	6.2	合格
12	65号湿法机械醮药西南方向	接地电阻≤10Ω	7.4	合格
13	66号湿法机械醮药东南方向	接地电阻≤10Ω	7.1	合格
14	66号湿法机械醮药	接地电阻≤10Ω	8.9	合格
15	67号湿法机械醮药东南方向	接地电阻≤10Ω	7.8	合格
16	67号湿法机械醮药东南方向	接地电阻≤10Ω	6.2	合格
17	68号湿法机械醮药	接地电阻≤10Ω	8.4	合格
18	68号湿法机械醮药东南方向	接地电阻≤10Ω	9.4	合格
19	75号引线库西南方向	接地电阻≤10Ω	8.3	合格
20	75号引线库东北方向	接地电阻≤10Ω	8.8	合格
21	76号引线中转东南方向	接地电阻≤10Ω	8.8	合格
22	76号引线中转西南方向	接地电阻≤10Ω	7.0	合格
23	93号引线中转东南方向	接地电阻≤10Ω	6.2	合格
24	93号引线中转西南方向	接地电阻≤10Ω	6.2	合格
25	111号硝化棉库东南方向	接地电阻≤10Ω	6.3	合格
26	111号硝化棉库西南方向	接地电阻≤10Ω	7.0	合格
27	112号引线库东南方向	接地电阻≤10Ω	6.2	合格
28	112号引线库东北方向	接地电阻≤10Ω	6.2	合格
29	113号引线库东南方向	接地电阻≤10Ω	6.3	合格

30	113号引线库东北方向	接地电阻 $\leq 10\Omega$	7.0	合格
31	114号引线库西南方向	接地电阻 $\leq 10\Omega$	6.5	合格
32	114号引线库东南方向	接地电阻 $\leq 10\Omega$	6.3	合格
33	115号引线库东北方向	接地电阻 $\leq 10\Omega$	6.9	合格
34	115号引线库东南方向	接地电阻 $\leq 10\Omega$	7.0	合格
/	/	/	/	/
/	/	/	/	/
/	/	/	/	/
/	/	/	/	/
/	/	/	/	/
/	/	/	/	/
/	/	/	/	/
/	/	/	/	/
/	/	/	/	/
/	/	/	/	/
/	/	/	/	/
/	/	/	/	/
/	/	/	/	/
/	/	/	/	/
/	/	/	/	/
/	/	/	/	/
/	/	/	/	/
/	/	/	/	/
/	/	/	/	/
/	/	/	/	/
/	/	/	/	/
/	/	/	/	/
/	/	/	/	/
/	/	/	/	/
/	/	/	/	/
/	/	/	/	/
/	/	/	/	/
/	/	/	/	/
/	/	/	/	/

易燃易爆场所雷电防护装置检测表



易燃易爆场所雷电防护装置检测表



12. 防静电检测报告

报告编号 SLJQ2023-0108

第1页 共11页



检验检测报告

受检单位: 萍乡市远东出口花炮厂

受检企业类型: 爆竹生产企业

检验检测类别: 委托检验检测



国家轻工业烟花爆竹安全质量监督检测宜春站



注意事项

1. 《检验检测报告》无检验检测单位公章或检验/检测专用章无效。
2. 未经本站书面批准，复制《检验检测报告》的部分内容无效。复制的《检验检测报告》，未重新加盖检验检测单位公章或检验/检测专用章无效。
3. 《检验检测报告》涂改无效，无签字人签名无效。
4. 对《检验检测报告》结果有异议，应于接到《检验检测报告》之日起十五日内向检验检测单位（送样检验检测及监督抽检）或向实施监督抽检的上级产品质量监督部门（监督抽检）提出书面意见，逾期未提出异议的，视为认可《检验检测报告》检验检测结果。
5. 对送样的委托检验检测，只对送检的来样负责；对监督抽检，只对抽检及留存的封样负责。
6. 凡没有加盖“CMA”章的检验检测报告，仅供内部参考，不具有向社会证明作用。
7. “*****”表示无或未检验检测，“/”表示不适用或未涉及项。

地 址：江西省宜春市湛郎桥（袁州区厚田路1号）

电 话：0795-3272041 电子邮箱：jxhpzjz@sina.com

传 真：0795-3272041 邮 编：336000

网 址：www.jxhpjc.com（电脑端）；m.jxhpjc.com（手机端）

国家轻工业烟花爆竹安全质量监督检测宜春站 检验检测报告

报告编号: SLJQ2023-0108

第3页 共11页

受检单位名称	萍乡市远东出口花炮厂		
受检单位地址	上栗县上栗镇泉塘村	邮政编码	337009
联系人	陈诗怀	联系电话	13979909758
检验检测地点	受检单位现场	检验检测地点数	124个
检验检测日期	2023年12月03日	天气	阴
检验检测依据	GB50161-2022《烟花爆竹工程设计安全标准》；GB11652-2012《烟花爆竹作业安全技术规程》；AQ4115-2011《烟花爆竹防止静电通用导则》；AQ4106-2008《烟花爆竹作业场所接地电阻测定方法》	检验检测项目	导静电设施接地电阻
检验检测仪器	(YQ-145-02) BM3548绝缘电阻测试仪；(YQ-146-02) VC4105A接地电阻测试仪		
委检单位	萍乡市远东出口花炮厂		
检验检测结果	根据GB50161-2022、GB11652-2012、AQ4115-2011标准对所检项目判定为： 受检单位所检地点导静电设施接地电阻符合标准要求。(具体数据详见报告数据页)		
备注	1.建议：下次检验检测时间2024年06月02日前。 2.检验检测数据与现场的气候环境、导静电设施完好状态有关，不具备完全的复现性。		

批准:

万军

审核:

袁明

编制:

潘巧

国家轻工业烟花爆竹安全质量监督检测宜春站 检验检测报告

报告编号: SLJQ2023-0108

第4页 共11页

序号	检验检测点名称/设备/设施	检验检测依据的指标 (Ω)	检验检测结果 (Ω)	单项结论
1	9#包装/静电释放仪	<100	50.6	合格
2	10#包装/静电释放仪	<100	42.4	合格
3	11#组装中转/静电释放仪	<100	47.3	合格
4	12#手工插引/静电释放仪	<100	54.7	合格
5	13#插引中转/静电释放仪	<100	45.2	合格
6	14#组装/静电释放仪	<100	51.7	合格
7	14#组装/工作台面	$5 \times 10^4 \sim 10^5$	7.6×10^4	合格
8	15#组装/静电释放仪	<100	59.4	合格
9	15#组装/工作台面	$5 \times 10^4 \sim 10^5$	7.6×10^4	合格
10	16#组装/静电释放仪	<100	54.3	合格
11	16#组装/工作台面	$5 \times 10^4 \sim 10^5$	7.2×10^4	合格
12	17#引线中转/静电释放仪	<100	56.6	合格
13	17#引线中转/工作地面	$5 \times 10^4 \sim 10^5$	7.4×10^4	合格
14	18#晒坪/静电释放仪	<100	54.8	合格
15	19#硝化棉中转/静电释放仪	<100	60.3	合格
16	19#硝化棉中转/工作地面	$5 \times 10^4 \sim 10^5$	7.4×10^4	合格
17	20#硝化棉中转/静电释放仪	<100	48.9	合格

国家轻工业烟花爆竹安全质量监督检测宜春站 检验检测报告

报告编号: SLJQ2023-0108

第5页 共11页

序号	检验检测点名称/设备/设施	检验检测依据的指标 (Ω)	检验检测结果 (Ω)	单项结论
18	20#硝化棉中转/工作地面	$5 \times 10^4 \sim 10^5$	6.8×10^4	合格
19	23#拌药砂/静电释放仪	<100	58.5	合格
20	26#拌药砂/静电释放仪	<100	63.3	合格
21	27#机械包砂/静电释放仪	<100	59.6	合格
22	27#机械包砂/包砂机	<100	54.7	合格
23	28#机械包砂/静电释放仪	<100	41.9	合格
24	28#机械包砂/包砂机	<100	56.4	合格
25	29#晾晒/中转/静电释放仪	<100	58.7	合格
26	30#砂炮包砂/包装一体机/静电释放仪	<100	52.5	合格
27	30#砂炮包砂/包装一体机/包砂机	<100	48.6	合格
28	31#砂炮包砂/包装一体机/静电释放仪	<100	51.4	合格
29	31#砂炮包砂/包装一体机/包砂机	<100	50.9	合格
30	32#砂炮包砂/包装一体机/静电释放仪	<100	49.3	合格
31	32#砂炮包砂/包装一体机/包砂机	<100	58.6	合格
32	34#包砂后中转/静电释放仪	<100	62.3	合格
33	35#机械包砂/静电释放仪	<100	45.7	合格
34	35#机械包砂/包砂机	<100	49.4	合格

国家轻工业烟花爆竹安全质量监督检测宜春站 检验检测报告

报告编号: SLJQ2023-0108

第6页 共11页

序号	检验检测点名称/设备/设施	检验检测依据的指标 (Ω)	检验检测结果 (Ω)	单项结论
35	36#机械包砂/静电释放仪	<100	58.3	合格
36	36#机械包砂/包砂机	<100	65.8	合格
37	37#装袋、装盒/静电释放仪	<100	67.2	合格
38	39#装袋、装盒/静电释放仪	<100	43.6	合格
39	40#装袋、装盒/静电释放仪	<100	45.7	合格
40	42#成品库/静电释放仪	<100	58.3	合格
41	44#成品库/静电释放仪	<100	49.6	合格
42	51#成品库/静电释放仪	<100	64.5	合格
43	53#组装/静电释放仪	<100	60.3	合格
44	54#包装(装盒)/静电释放仪	<100	67.2	合格
45	55#包装(装盒)/静电释放仪	<100	62.9	合格
46	56#半成品中转/静电释放仪	<100	54.6	合格
47	57#组装/静电释放仪	<100	53.2	合格
48	58#组装/静电释放仪	<100	52.5	合格
49	59#组装/静电释放仪	<100	63.7	合格
50	60#组装/静电释放仪	<100	69.4	合格
51	61#湿法手工蘸药/静电释放仪	<100	60.5	合格

国家轻工业烟花爆竹安全质量监督检测宜春站 检验检测报告

报告编号: SLJQ2023-0108

第7页 共11页

序号	检验检测点名称/设备/设施	检验检测依据的指标 (Ω)	检验检测结果 (Ω)	单项结论
52	62#蘸药后中转/静电释放仪	<100	53.8	合格
53	63#调湿药/静电释放仪	<100	52.7	合格
54	64#原料称量中转/静电释放仪	<100	56.4	合格
55	65#湿法机械蘸药/静电释放仪	<100	63.2	合格
56	65#湿法机械蘸药/蘸药机接地线	<100	54.3	合格
57	66#湿法机械蘸药/静电释放仪	<100	62.5	合格
58	66#湿法机械蘸药/蘸药机接地线	<100	67.7	合格
59	67#湿法机械蘸药/静电释放仪	<100	69.6	合格
60	67#湿法机械蘸药/蘸药机接地线	<100	62.4	合格
61	68#湿法机械蘸药/静电释放仪	<100	51.5	合格
62	68#湿法机械蘸药/蘸药机接地线	<100	48.4	合格
63	69#调湿药/静电释放仪	<100	50.9	合格
64	71#蘸药后中转/静电释放仪	<100	58.3	合格
65	72#赤磷库/静电释放仪	<100	54.8	合格
66	75#引线库/静电释放仪	<100	78.2	合格
67	75#引线库/工作地面	$5 \times 10^4 \sim 10^6$	7.6×10^4	合格
68	76#引线中转/静电释放仪	<100	67.4	合格

国家轻工业烟花爆竹安全质量监督检测宜春站 检验检测报告

报告编号: SLJQ2023-0108

第8页 共11页

序号	检验检测点名称/设备/设施	检验检测依据的指标 (Ω)	检验检测结果 (Ω)	单项结论
69	76#引线中转/工作地面	$5 \times 10^4 \sim 10^5$	7.3×10^4	合格
70	77#配装封一体机/静电释放仪	<100	53.5	合格
71	77#配装封一体机/装药机接地线	<100	69.8	合格
72	79#原料中转粉碎/静电释放仪	<100	72.1	合格
73	79#原料中转粉碎/粉碎机接地线	<100	50.6	合格
74	80#原料中转粉碎/静电释放仪	<100	56.4	合格
75	80#原料中转粉碎/粉碎机接地线	<100	72.5	合格
76	83#机械插引/静电释放仪	<100	62.1	合格
77	83#机械插引/插引机接地线	<100	58.4	合格
78	84#插引后中转/静电释放仪	<100	54.6	合格
79	85#机械插引/静电释放仪	<100	65.3	合格
80	85#机械插引/插引机接地线	<100	67.8	合格
81	86#机械插引/静电释放仪	<100	59.6	合格
82	86#机械插引/插引机接地线	<100	54.5	合格
83	87#机械插引/静电释放仪	<100	58.2	合格
84	87#机械插引/插引机接地线	<100	60.6	合格
85	88#机械插引/静电释放仪	<100	54.4	合格

国家轻工业烟花爆竹安全质量监督检测宜春站 检验检测报告

报告编号: SLJQ2023-0108

第9页 共11页

序号	检验检测点名称/设备/设施	检验检测依据的指标 (Ω)	检验检测结果 (Ω)	单项结论
86	88#机械插引/插引机接地线	<100	70.7	合格
87	90#封口后中转/静电释放仪	<100	56.9	合格
88	91#机械结鞭/静电释放仪	<100	62.5	合格
89	91#机械结鞭/结鞭机接地线	<100	49.2	合格
90	92#封口后中转/静电释放仪	<100	73.8	合格
91	93#引线中转/静电释放仪	<100	62.4	合格
92	93#引线中转/工作面	$5 \times 10^4 \sim 10^5$	7.3×10^4	合格
93	94#机械结鞭/静电释放仪	<100	49.4	合格
94	94#机械结鞭/结鞭机接地线	<100	52.6	合格
95	95#机械结鞭/静电释放仪	<100	69.2	合格
96	95#机械结鞭/结鞭机接地线	<100	48.8	合格
97	96#组装封装/静电释放仪	<100	45.7	合格
98	97#机械结鞭/静电释放仪	<100	62.6	合格
99	97#机械结鞭/结鞭机接地线	<100	63.3	合格
100	98#化工原料库/静电释放仪	<100	47.4	合格
101	99#结鞭后中转/静电释放仪	<100	69.3	合格
102	100#封装成箱/静电释放仪	<100	53.5	合格

国家轻工业烟花爆竹安全质量监督检测宜春站 检验检测报告

报告编号: SLJQ2023-0108

第10页 共11页

序号	检验检测点名称/设备/设施	检验检测依据的指标 (Ω)	检验检测结果 (Ω)	单项结论
103	108#成品库/静电释放仪	<100	62.7	合格
104	109#成品库/静电释放仪	<100	49.8	合格
105	111#硝化棉库/静电释放仪	<100	62.3	合格
106	111#硝化棉库/工作地面	$5 \times 10^4 \sim 10^5$	7.8×10^3	合格
107	112#引线库/静电释放仪	<100	67.8	合格
108	112#引线库/工作地面	$5 \times 10^4 \sim 10^5$	7.9×10^3	合格
109	113#引线库/静电释放仪	<100	56.6	合格
110	113#引线库/工作地面	$5 \times 10^4 \sim 10^5$	7.2×10^3	合格
111	114#引线库/静电释放仪	<100	54.3	合格
112	114#引线库/工作地面	$5 \times 10^4 \sim 10^5$	7.3×10^3	合格
113	115#引线库/静电释放仪	<100	56.8	合格
114	115#引线库/工作地面	$5 \times 10^4 \sim 10^5$	7.2×10^3	合格
115	117#引线中转/静电释放仪	<100	64.2	合格
116	117#引线中转/工作地面	$5 \times 10^4 \sim 10^5$	7.4×10^3	合格
117	118#封口后中转/静电释放仪	<100	65.7	合格
118	119#机械结鞭/静电释放仪	<100	76.6	合格
119	119#机械结鞭/结鞭机接地线	<100	58.4	合格

国家轻工业烟花爆竹安全质量监督检测宜春站 检验检测报告

报告编号: SLJQ2023-0108

第11页 共11页

序号	检验检测点名称/设备/设施	检验检测依据的指标 (Ω)	检验检测结果 (Ω)	单项结论
120	120#机械结鞭/静电释放仪	<100	56.3	合格
121	120#机械结鞭/结鞭机接地线	<100	63.5	合格
122	121#结鞭后中转/静电释放仪	<100	61.9	合格
123	122#封装成箱/静电释放仪	<100	67.3	合格
124	123#封装成箱/静电释放仪	<100	62.6	合格

-----报告结束-----



13. 应急预案备案登记表

生产经营单位生产安全事故
应急预案备案登记表

备案编号：YH337000[2024]18

单位名称	萍乡市远东烟花爆竹有限公司		
单位地址	上栗县金山镇	邮政编码	337000
法定代表人	黄海	联系电话	18679989669
你单位上报的：《萍乡市远东烟花爆竹有限公司生产安全事故应急预案》等应急预案，以及相关备案材料收讫，材料齐全，予以备案。			
 2024年01月24日			

14. 货物运输合同及运输相关资料

公路货物运输合同

托运方：萍乡市远东烟花爆竹有限公司（以下简称甲方）

承运方：江西九润物流有限公司（以下简称乙方）

经甲乙双方友好协商，按照平等、互利，协商一致，等价有偿的原则，特签订本运输合同，以共同遵守下列条款：

一、双方义务与责任

- 1、乙方负责将甲方指定的货物按时、按量、按地点提货，并安全、及时运抵甲方指定的卸货地点，中途不得私自变换卸货地点。
- 2、运输途中必须保持货物完好，要求使用箱柜式货车（应保持车厢整洁、干燥），因所运输货物为烟花（属民用爆炸危险物品）乙方必须对货物的运输安全承担责任，乙方对运输过程中货物的损毁，遗失承担赔偿责任（如：发生货损，货掉，或货物与运输单不相符合的）（不含战争，自然灾害造成的损失）。乙方损坏的货物按客户订单价格赔偿。
- 3、乙方运输危险货物时必须按照国家发布的烟花爆竹道路运输安全管理条例及政府规定的法律法规要求执行，车辆必须同时携带好烟花爆竹准运证，购买证，押运员证，按照指定路线运输，不得擅自改变运输路线。
- 4、甲方应提前通知承运方，应按照指定日期及时发货、收货。
- 5、烟花交运前由甲方提供收货地有关部门的准运证明，如未提供有关部门的准运证明乙方可拒绝运输（也了采取措施避免损失的发生）。
- 6、甲方所托运货物必须是经过合法的生产加工，乙方有权拒绝运输不合格产品。
- 7、运输准运证明由甲方委托相应具备资质的生产厂家办理，乙方有义务协助。
- 8、对乙方所运输货物，甲方有责任按运输货物单对产品进行核对、清点，并在运单上签收。

二、运杂费结算及结算方式：

- 1、运费的计价按照市场行情，根据运输距离、数量来确定。
- 2、结算方式：每月5日前，凭甲方的签收和乙方的运输发票、凭据，经双方核对确认后结算。甲方不得对乙方所派车辆实行单车次现金结算，如遇政策性价格调整或市场价格发生重大变化的，双方重新协商后确定。

三、运输合同的有效期：自签订之日起三年内有效，期满后可视双方合作效果续签。

四、本合同一式两份，甲乙双方各执一份。自签订之日起生效。

托运方：



签订时间：2024年01月11日

承运方：



证照编号: J222039562



营业执照

统一社会信用代码
91360322MA35P8N52J



副本 1-1



名称 江西九润物流有限公司
类型 有限责任公司(自然人投资或控股)
法定代表人 刘康敏

注册资本 伍佰万元整
成立日期 2017年01月18日
住所 江西省萍乡市上栗县金山镇山口村白石店

经营范围

道路危险货物运输, 货物专用运输(集装箱), 普通货物运输
; 汽车租赁; (凭《道路运输经营许可证》经营) 汽车停车服务
; 保险业务代理; 打包、装卸、运输代理服务; 物流配送服务
; 汽车、二手车销售; 汽车配件零售; 报废汽车回收、拆解;
(依法须经批准的项目, 经相关部门批准后方可开展经营活动)



登记机关

2023年03月03日

国家企业信用信息公示系统网址:

<http://www.gsxt.gov.cn>

市场主体应当于每年1月1日至6月30日通过
国家企业信用信息公示系统报送公示年度报告

国家市场监督管理总局监制



中华人民共和国 道路运输经营许可证

赣 交运管许可 萍 字 360300200351 号

业户名称：江西九润物流有限公司

地 址：萍乡市上栗县金山镇山口村白石店

经营范围：危险货物运输（1类1项）、危险货物运输（1类3项）、危险货物运输（1类4项）、危险货物运输（3类）、危险货物运输（4类2项）、危险货物运输（5类1项）、危险货物运输（5类2项）、危险货物运输（8类）、危险货物运输（9类）、危险货物运输（医疗废物）、危险货物运输（危险废物）、大型物件运输、货物专用运输（集装箱）、道路运输



电子证照专用章

萍乡市交通运输局

证件有效期：2020年01月28日至2024年01月27日 2020年01月28日

中华人民共和国交通运输部监制



电话17779922212

中华人民共和国机动车行驶证
Vehicle License of the People's Republic of China

号牌号码 Plate No. 赣J5204J 车辆类型 Vehicle Type 重型半挂牵引车

所有人 Owner 江西九洲物流有限公司

注册地 Registration 江西省萍乡市上栗县上栗镇

使用性质 Use Character 货运 品牌型号 Brand Model 江淮牌HFC4252P13K0E135

江西省萍乡市 车辆识别代号 VIN LJJ884C132311769

市公安局交通警察支队 发动机号码 Engine No. 180917701427

注册日期 Registration Date 2018-12-25 发证日期 Issuance Date 2018-12-26

赣J5204J 检验有效期至2021年12月赣J(39)

赣J5204J 检验有效期至2022年12月赣J

赣J5204J 检验有效期至2023年12月赣J

赣J5204J 检验有效期至2024年12月赣J



号牌号码 Plate No. 赣J5204J 档案编号 368300479546

核定载人数 Seats 2人 总质量 Gross Weight ---

整备质量 8800kg 核定载质量 ---

外廓尺寸 4990×2550×1930mm 轴间距离 3000mm

备注 强制报废截止：2028-12-25

检验有效期至2020年12月赣J(1)

备注 赣J5204J 36830017746338

中华人民共和国机动车行驶证
Vehicle License of the People's Republic of China

号牌号码 Plate No. 赣J5676挂 车辆类型 Vehicle Type 重型集装箱半挂车

所有人 Owner 江西九润物流有限公司

住址 Address 江西省萍乡市上栗县上栗镇

使用性质 Use 危化品运输 品牌型号 Model 中集牌ZJV9408TJZ3208

江西省萍乡市公安交警支队 车辆识别代号 VIN LJAC14388J1016074 发动机号码 Engine No. 无

注册日期 Reg. Date 018-12-25 发证日期 Issue Date 018-12-25

赣J5676挂 检验有效期至2020年12月赣J(99)

赣J5676挂 检验有效期至2021年12月赣J(99)

赣J5676挂 检验有效期至2022年12月赣J

赣J5676挂 检验有效期至2023年12月赣J

赣J5676挂 检验有效期至2024年12月赣J



号牌号码 Plate No. 赣J5676挂 档案编号 360300470549

核定载人数 Seats 0 总质量 Gross Weight 40000kg

整备质量 Cur. Weight 4700kg 核定载质量 Rated Load 35300kg

外廓尺寸 Dimension L3950×W2550×H1640mm 轴间距离 Wheelbase

备注 Note 强制报废期止: 2028-12-25

检验有效期至2019年12月赣J(市所)

检验记录 Inspection Record 无

3650016114264



中华人民共和国 道路运输证

赣交运管萍字 360300205563 号

业户名称: 江西九润物流有限公司

地址: 萍乡市上栗县金山镇山口村白石店

车牌号码: 赣J52049

经营许可证号: 360300200351

车辆类型: 重型半挂牵引车

吨(座)位: 0吨

经营范围: 危险货物运输(1类3项), 危险货物运输(1类4项), 危险货物运输(4类3项), 危险货物运输(5类1项), 危险货物运输(5类2项), 危险货物运输(8类), 道路普通货物运输

车辆尺寸: 6940mmx2550mmx3980mm

发证日期: 2021年03月24日

有效期至: 2025年03月23日

核发机关: 萍乡市交通运输局

审验有效期至: 2024年12月

技术等级评定: 一级 2023年10月08日



中华人民共和国交通运输部监制



中华人民共和国 道路运输证

赣交运管萍字 360300205560 号

业户名称: 江西九润物流有限公司

地址: 萍乡市上栗县金山镇山口村白石店

车牌号码: 赣J5676挂

经营许可证号: 360300200351

车辆类型: 重型集装箱半挂车

吨(座)位: 35.3吨

经营范围: 危险货物运输(1类3项), 危险货物运输(1类4项), 危险货物运输(4类3项), 危险货物运输(5类1项), 危险货物运输(5类2项), 危险货物运输(8类), 道路普通货物运输

车辆尺寸: 13950mmx2550mmx1640mm

发证日期: 2021年03月24日

有效期至: 2025年03月23日

核发机关: 萍乡市交通运输局

审验有效期至: 2024年12月

技术等级评定:



中华人民共和国机动车驾驶证
Driving License of the People's Republic of China

证号 360311198409101557

姓名 黎炎 性别 男 国籍 中国

住址 江西省萍乡市上栗县金山镇黎塘村凤凰屋场8号

出生日期 1984-09-10

初次领证日期 2003-04-09

准驾车型 A2D

有效期限 2015-04-09 至 2025-04-09



中华人民共和国机动车驾驶证副页

证号 360311198409101557

姓名 黎炎 档案编号 360300076595

记录 自2015年04月03日至有效起始日期有效。

请于每个记分周期结束后三十日接受审验。

无记分的，免于本次审验。

姓名 黎炎

性别 男 民族 汉

出生 1984年9月10日

住址 江西省萍乡市上栗县金山镇黎塘村凤凰屋场8号

公民身份号码 360311198409101557



中华人民共和国
居民身份证

签发机关 上栗县公安局

有效期限 2012.05.03-2032.05.03

姓名	黎炎	性别	男
出生日期	1984-09-10	国籍	中国
住址	萍乡市上栗县		
证号	360311198409101557		
准驾车型	A2,D (以驾驶证为准)		
二维码区			
	档案号: 002986		

发证机关	从业资格 类别: 爆炸品道路运输驾驶员
	初次领证日期 2021 年 06 月 02 日
	有效起始日期 2021 年 06 月 02 日 有效期限 2027-06-02 (盖章)
发证机关	从业资格 类别: 爆炸品道路运输押运人员
	初次领证日期 2021 年 06 月 02 日
	有效起始日期 2021 年 06 月 02 日 有效期限 2027-06-02 (盖章)
发证机关	从业资格 类别:
	初次领证日期 年 月 日
	有效起始日期 年 月 日 有效期限 (盖章)

姓名	孙太良	性别	男性
出生日期	1967-03-19	国籍	中国
住址	新乡市卫滨区金山镇		
证号	360311196703191558		
准驾车型	以驾驶证为准		
二维码区	 档案号: 4309		

发证机关	从业资格类别:	道路危险货物运输驾驶员
	初次领证日期	2004年2月7日
	有效起始日期	2005年2月5日
发证机关	从业资格类别:	爆炸品道路运输驾驶员
	初次领证日期	2021年6月7日
	有效起始日期	2021年6月6日
发证机关	从业资格类别:	爆炸品道路运输押运人员
	初次领证日期	2021年7月0日
	有效起始日期	2021年7月0日



19907994626

15. 工伤保险及安全生产责任险购买证明

证明

兹证明萍乡市远东烟花爆竹有限公司2024年2月份工伤保险已参保属实。

特此证明



安全生产责任保险（B）电子保险单

保单号：6615412024360322000009

鉴于投保人已向本保险人投保安全生产责任保险（B），并按本保险单约定支付保险费，保险人同意按照承保险种及对应保险条款的约定承担保险责任，特立本保险单为凭。

投保人	名称	萍乡市远东烟花爆竹有限公司		
	地址	江西省萍乡市上栗县金山镇赣湘合作产业园人才大厦8038号（上栗工业园）		
	联系人	黄洪根	联系方式	13907997862
被保险人	名称	萍乡市远东烟花爆竹有限公司		
	地址	江西省萍乡市上栗县金山镇赣湘合作产业园人才大厦8038号（上栗工业园）		
	联系人	黄洪根	联系方式	
	统一社会信用代码	91360322058644548H	安全生产许可证号	（赣）PF（2021）00080
	被保险人行业类型： <input type="checkbox"/> 非煤矿山（地面） <input type="checkbox"/> 非煤矿山（地下） <input type="checkbox"/> 煤矿 <input type="checkbox"/> 民用爆炸物品 <input checked="" type="checkbox"/> 烟花爆竹 <input type="checkbox"/> 危险化学品 <input type="checkbox"/> 其他：_____			
	（请注明如：建筑业、冶金企业、汽车维修、加油站、液化气经营企业等）			
	被保险人生产/仓储/经营/销售地址	江西省萍乡市上栗县金山镇赣湘合作产业园人才大厦8038号（上栗工业园）		
从业人员总人数	5	注：请附从业人员基本情况清单。		
主险	从业人员人身伤亡	每次事故责任限额（元）	CNY1,500,000.00	
		每人伤亡责任限额（元）	CNY300,000.00	
	通用条款	每次事故法律费用责任限额（元）		
	累计责任限额（元）	CNY1,500,000.00		
	保险费（元）	CNY1,190.00		
	救援费用	每次事故责任限额（元）	CNY500.00	
		每人伤亡责任限额（元）	CNY0.00	
	通用条款	每次事故法律费用责任限额（元）		
	累计责任限额（元）	CNY1,000.00		
	保险费（元）	CNY10.00		
	法律费用	每次事故责任限额（元）	CNY500.00	
		每人伤亡责任限额（元）	CNY0.00	
	通用条款	每次事故法律费用责任限额（元）		
	累计责任限额（元）	CNY1,000.00		
	保险费（元）	CNY0.00		

附加险	附加险名称	责任限额	保险费
	安全生产责任保险(B)附加医疗费用责任保险条款	CNY150,000.00	CNY250.00
保险期间	12个月,自2024年1月23日零时起,至2025年1月22日二十四时止。		
总保险费	(大写) 人民币壹仟肆佰伍拾元整	(小写)	CNY1,450.00
保险合同争议解决方式选择	<input checked="" type="checkbox"/> 提交 萍乡仲裁委员会 仲裁委员会仲裁; <input type="checkbox"/> 诉讼。		
特别约定	1、本保险单适用以下条款:《中国人寿财产保险股份有限公司安全生产责任保险(B)条款》《中国人寿财产保险股份有限公司安全生产责任保险(B)附加医疗费用责任保险条款》。 2、本保单累计赔偿限额150万元,每次事故赔偿限额150万元,每次事故每人赔偿限额33万元,其中:每人死亡、伤残赔偿限额30万元,医疗费用赔偿限额3万元,财产损失赔偿限额0元。 3、如因第三方责任引起保险事故的发生,则被保险人应先向责任方索赔,被保险人放弃对有关责任方请求赔偿权利的,保险人不承担对应的赔偿责任。 4、发生保险事故时,需提供县级以上安全生产监督管理部门出具的事故证明或事故认定书、赔偿责任认定文件。 5、被保险人因保险责任范围内的事故遭受人身伤害,所需支出的必要合理的、符合当地基本医疗保险主管部门规定可报销的医疗费用,保险人在每人医疗费用责任限额范围内,每次事故每人医疗费用免赔额为100元或损失金额的10%,两者以高者为准。 6、在保险期间内,如发生保险事故,安全生产许可证有效期限到期或未获得安全生产监管部门相关合法延期生产证明,保险人不负责赔偿。 7、如发生保险责任范围内的保险事故,投保人或被保险人必须在48小时内向本公司报案,报案电话40086-95519,否则,对无法确认事故责任及事故事实的,保险人不承担赔偿责任。 本合同的保险费为1,450.00元,其中不含税价格为1,367.92元,增值税额为82.08元。		

签单地址: 上栗县上栗镇李畋大道佛岭村柳源裕住宅楼

保险人盖章

签单日期: 2024年1月22日

授权签字

全国统一客服电话: 95519或40086-95519

官方网站: www.chinalife-p.com.cn

核保: 闻妮

制单: 谢启平

经办: 汤仁



安全生产责任保险(B)从业人员基本情况清单

本清单为 6615412024360322000009 号保险单组成部分。

序号	姓名	身份证号	备注
1	黎维珍	360311198401231517	
2	曾德启	360311197212061534	
3	黎仁茶	360311198508261513	
4	叶计光	360311198111011516	
5	黄海	360311198605090015	

批单

批单号: 6815412024360322000004

保单号: 6615412024360322000009

投保人名称: 萍乡市远东烟花爆竹有限公司

被保险人名称: 萍乡市远东烟花爆竹有限公司

批文:

兹经投保人申请, 公司同意自2024年01月24日00时00分00秒起, 对保险单作如下批改:

<变更标的信息>

本次投保工作人员人数由5变更为6

<变更特别约定>

特别约定内容由1、本保险单适用以下条款:《中国人寿财产保险股份有限公司安全生产责任保险(B)条款》《中国人寿财产保险股份有限公司安全生产责任保险(B)附加医疗费用责任保险条款》。

2、本保单累计赔偿限额150万元, 每次事故赔偿限额150万元, 每次事故每人赔偿限额33万元, 其中: 每人死亡、伤残赔偿限额30万元, 医疗费用赔偿限额3万元, 财产损失赔偿限额0元。

3、如因第三方责任引起保险事故的发生, 则被保险人应先向责任方索赔, 被保险人放弃对有关责任方请求赔偿权利的, 保险人不承担对应的赔偿责任。

4、发生保险事故时, 需提供县级及以上安全生产监督管理部门出具的事故证明或事故认定书、赔偿责任认定文件。

5、被保险人因保险责任范围内的事故遭受人身伤害, 所需支出的必要合理的、符合当地基本医疗保险主管部门规定可报销的医疗费用, 保险人在每人医疗费用责任限额范围内, 每次事故每人医疗费用免赔额为100元或损失金额的10%, 两者以高者为准。

6、在保险期间内, 如发生保险事故, 安全生产许可证有效期限到期或未获得安全生产监管部门相关合法延期生产证明, 保险人不负责赔偿。

7、如发生保险责任范围内的保险事故, 投保人或被保险人必须在48小时内向本公司报案, 报案电话40086-95519。否则, 对无法确认事故责任及事故事实的, 保险公司不承担赔偿责任, 变更为1、本保险单适用以下条款:《中国人寿财产保险股份有限公司安全生产责任保险(B)条款》《中国人寿财产保险股份有限公司安全生产责任保险(B)附加医疗费用责任保险条款》。

2、本保单累计赔偿限额180万元, 每次事故赔偿限额180万元, 每次事故每人赔偿限额33万元, 其中: 每人死亡、伤残赔偿限额30万元, 医疗费用赔偿限额3万元, 财产损失赔偿限额0元。

3、如因第三方责任引起保险事故的发生, 则被保险人应先向责任方索赔, 被保险人放弃对有关责任方请求赔偿权利的, 保险人不承担对应的赔偿责任。

4、发生保险事故时, 需提供县级及以上安全生产监督管理部门出具的事故证明或事故认定书、赔偿责任认定文件。

5、被保险人因保险责任范围内的事故遭受人身伤害, 所需支出的必要合理的、符合当地基本医疗保险主管部门规定可报销的医疗费用, 保险人在每人医疗费用责任限额范围内, 每次事故每人医疗费用免赔额为100元或损失金额的10%, 两者以高者为准。

6、在保险期间内, 如发生保险事故, 安全生产许可证有效期限到期或未获得安全生产监管部门相关合法延期生产证明, 保险人不负责赔偿。

7、如发生保险责任范围内的保险事故, 投保人或被保险人必须在48小时内向本公司报案, 报案电话40086-95519。否则, 对无法确认事故责任及事故事实的, 保险公司不承担赔偿责任。

<变更费率保费及免赔>

不含税保费由1367.9200变更为1641.5100

保费由1450.0000变更为1740

保额由1501000.0000变更为1801000.00000000

本位币保额由1501000.0000变更为1801000.00

本位币含税保费由1450.0000变更为1740.00

签单币含税保费由1450.0000变更为1740.00

原币保额由1501000.0000变更为1801000.00000000

原币含税保费由1450.0000变更为1740.00

签单币保额由1501000.0000变更为1801000.00000000

责任名称为从业人员人身伤亡

费率由0.79333333变更为0.79444444
原币不含税保费由1132.0700变更为1358.49
原币不含税保费由235.8500变更为283.02

<变更保险责任>

累计责任限额由1500000.0000变更为1800000
累计责任限额由1500000.0000变更为1800000
累计责任限额由1500000.00变更为1800000
累计责任限额由1500000.00变更为1800000
每次事故责任限额由150000.00变更为180000
累计责任限额由150000.00变更为180000
累计责任限额由150000.00变更为180000
累计责任限额由150000.0000变更为180000
累计责任限额由150000.0000变更为180000

<增加人员信息>

被保险人是否具有社会医疗保险名称为空
关系人性别名称为男性
证件号码为360311198103060051
证件类型名称为居民身份证
出生日期为1981年03月06日00时00分00秒
单位名称为空
职业（工种）大类为1401001
健康状况为好
中文姓名为陈艳强
工资金额为空

<变更人员信息>

本次批改合计加收保费CNY290.00元。
本保险单所载其他条件不变，特此批注。

公司地址及电话： 上栗县上栗镇李耿大道佛岭村柳源裕住宅楼

95519 40086-95519

（保险人盖

（本保单加盖保单专用章



复核： 阎妮

出单员： 谢启平

业务人员： 汤仁

尊敬的客户：请您务必仔细阅读相关保险条款，特别是条款中有关责任免除，投保人、被保险人义务和赔偿处理部分的内容。投保后，您可通过我公司网页、客户服务电话、营业网点核实保单及理赔等信息。若对查询结果有异议，请联系我公司。

16. 废弃证明

证 明

兹有萍乡市远东出口花炮厂 108 号、109 号成品库库区南面的居民区实际常住人口在 50 人以下，且图纸中 2 栋废弃建筑实为废弃，无人居住。

特此证明！



2021 年 08 月 05 日